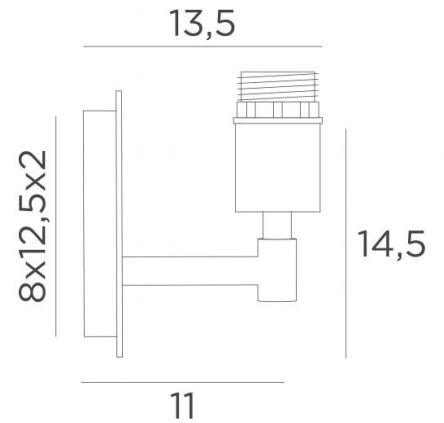




SINOUE



SINOUE en noir structuré avec structure KERMA et ampoule gold Ø125mm



SINOUE est une applique murale pour une ampoule décorative et structure KERMA (ou pour un abat-jour traditionnel). Elle est équipée d'une bague de fixation sur la douille
Cette applique peut être installée dans l'autre sens, ampoule vers le bas
Elle complète une suspension KERMA déjà installée
Un autre modèle existe pour n'y placer que l'ampoule seule, voir [SINOUE L](#)

DIMENSIONS HORS-TOUT

H16cm L10cm |→13,5cm

BASE

Plaque : 10 x 14,5cm

Boîtier : 8 x 12,5 x 2cm

DONNÉES TECHNIQUES

Une douille E27 avec bague

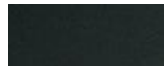
Ampoule Gold Ø95mm LED dim code 6833 000 (option)

Ampoule Gold Ø125mm LED dim code 6834 000 (option)

Applique dimmable

Une patère pour fixer le boîtier au mur ([plan en PDF](#))

FINITIONS DES MÉTAUX DISPONIBLES ET CODES



02 - Noir structuré - 1961 002



28 - Bronze léger - 1961 028



29 - Bronze griffé - 1961 029

STRUCTURES EN METAL ET CODES

KERMA STRUCTURE : #15 - 15 - 17cm (x1)

Code : 4999 002 (black)

Code : 4999 025 (gold)



LIGHTING COLLECTION