

Lees de volledige handleiding vóór installatie en ingebruikname. Bewaar deze handleiding zorgvuldig voor later gebruik.

1. BESCHRIJVING

Deze DALI-potentiometer of DALI-slave dimmer wordt gebruikt om DALI-gestuurde lichtarmaturen aan te sturen. De dimmer kan ingesteld worden om alle armaturen in een bepaalde DALI-groep aan te sturen of in broadcast alle DALI-gestuurde apparaten tegelijk aan te sturen. De draaiknopdimmer kan tevens gebruikt worden in combinatie met de Niko DALI-adresseerbare detectoren om het licht handmatig te dimmen.

Deze dimmer is niet voorzien van een ingebouwde voeding voor de DALI-bus. Gebruik hiervoor de Niko DALI-voeding (350-70985).

2. MONTAGE

Gevaar: installeer de dimmer niet onder spanning. Sluit het toestel pas aan na volledige installatie (inclusief centraalplaat en afdekplaat) aan op de netspanning.

1. Sluit de dimmer aan volgens het aansluitschema in afbeelding 2.
2. Monteer de dimmer in een inbouwdoos met een inbouwdiepte van minimaal 40 mm.
3. Bevestig alle onderdelen zoals afgebeeld in afbeelding 1.

3. INSTELLINGEN

3.1. De aangestuurde lichtpunten bepalen

De dimmer kan ofwel 15 DALI-groepen of -zones afzonderlijk aansturen, ofwel in broadcast alle DALI-gestuurde apparaten tegelijk aansturen (fabrieksinstelling). Gebruik de dipswitches om te kiezen wat je wilt aansturen (zie tabel hieronder). Sluit de dimmer aan op dezelfde DALI-bus. Zet de dipswitch op DALI-groep 1. Kijk welke DALI-armatuur of lichtgroep oplicht. Als dit niet de gewenste armatuur of lichtgroep is, probeer je groep 2 enz.

DALI-groep	Positie dipswitches			
	1	2	3	4
Alle groepen (broadcast, fabrieksinstelling)	0	0	0	0
1	1	0	0	0
2	0	1	0	0
3	1	1	0	0
4	0	0	1	0
5	1	0	1	0
6	0	1	1	0
7	1	1	1	0
8	0	0	0	1
9	1	0	0	1
10	0	1	0	1
11	1	1	0	1
12	0	0	1	1
13	1	0	1	1
14	0	1	1	1
15	1	1	1	1

3.2. De dimsnelheid instellen

Je kan de dimsnelheid (de zogenaamde fade rate) manueel aanpassen met de dimmer. Ga hiervoor als volgt te werk:

1. Schakel de DALI-groep waarvan je de dimsnelheid wenst aan te passen, aan.
2. Zet de dipswitches op de gewenste dimsnelheid volgens de tabel hieronder.

Dimsnelheid (aantal stappen per seconde)	Positie dipswitches			
	1	2	3	4
Geen dimming	0	0	0	0
357,796	1	0	0	0
253,000	0	1	0	0
178,898	1	1	0	0
126,500	0	0	1	0
89,449	1	0	1	0
63,250	0	1	1	0
44,725	1	1	1	0
31,625	0	0	0	1
22,362	1	0	0	1
15,813	0	1	0	1
11,181	1	1	0	1
7,906	0	0	1	1
5,591	1	0	1	1
3,953	0	1	1	1
2,795	1	1	1	1

3. Druk de draaiknop 8 seconden in totdat de lichten in de DALI-groep doven. De dimsnelheid is nu aangepast en opgeslagen.

Opgelet: vergeet niet om de dipswitches nadien terug op hun juiste positie te plaatsen (broadcast of gewenste DALI-groep, zie § 3.1).

4. WERKING EN GEBRUIK

Schakel het licht aan of uit met een lichte druk op de draaiknop. Verhoog de lichtintensiteit door de knop in wijzerzin te draaien. Verlaag de lichtintensiteit door de knop in tegenwijzerzin te draaien.

Als de geselecteerde DALI-groep uitgeschakeld is en je de draaiknop in wijzerzin draait, zal de groep aangaan op maximale lichtsterkte. Als de geselecteerde DALI-groep uitgeschakeld is en je de draaiknop in tegenwijzerzin draait, zal de groep aangaan op minimale lichtsterkte.

5. TECHNISCHE GEGEVENS

voedingsspanning	via de DALI-bus (niet ingebouwd)
stroomverbruik	6 mA
DALI-standaard	EN 60929, Annex E
groepen/zones	15 afzonderlijk of allemaal tegelijk
dimsnelheid	instelbaar
aansluitklemmen	2 x 2,5 mm ²
omgevingstemperatuur	+ 5 – +50 °C
markering	CE-gemarkeerd

Waarschuwingen voor installatie



De installatie van producten die permanent onderdeel zullen uitmaken van de elektrische installatie en die gevaarlijke spanningen bevatten, moet worden uitgevoerd door een erkend installateur en volgens de geldende voorschriften. Deze handleiding moet aan de gebruiker worden overhandigd. Het moet bij het dossier van de elektrische installatie worden gevoegd en worden overgedragen aan eventuele nieuwe eigenaars. Bijkomende exemplaren zijn verkrijgbaar via de website of Niko customer services.

CE-markering



Dit product voldoet aan alle toepasselijke Europese richtlijnen en verordeningen. Voor radioapparatuur verklaart Niko nv dat de radioapparatuur uit deze handleiding conform is met Richtlijn 2014/53/EU. De volledige tekst van de EU-conformiteitsverklaring staat op www.niko.eu onder de productreferentie, indien van toepassing.

Milieu



Dit product of de bijgeleverde batterijen mag u niet bij het ongesorteerd afval gooien. Breng uw afgedankt product naar een erkend verzamelpunt. Net als producenten en importeurs speelt ook u een belangrijke rol in de bevordering van sortering, recycling en hergebruik van afgedankte elektrische en elektronische apparatuur. Om de ophaling en verwerking te kunnen financieren, heft de overheid in bepaalde gevallen een recyclingbijdrage (inbegrepen in de aankoopprijs van dit product).

Support & contact

nv Niko sa
Industriepark West 40
9100 Sint-Niklaas, Belgium

www.niko.eu

NL België: +32 3 778 90 80
Nederland: +31 880 15 96 10

support.be@niko.eu
support.nl@niko.eu

Veillez lire le manuel entièrement avant l'installation et la mise en service. Veillez conserver ce mode d'emploi afin de pouvoir le consulter ultérieurement.

1. DESCRIPTION

Ce potentiomètre DALI ou variateur esclave DALI est utilisé pour commander les armatures d'éclairage DALI. Le variateur peut être réglé pour commander toutes les armatures dans un certain groupe DALI ou pour commander simultanément tous les appareils DALI en broadcast. Le variateur à bouton rotatif peut également s'utiliser en combinaison avec les détecteurs Niko DALI adressables, afin de faire varier manuellement l'intensité de la lumière.

Ce variateur n'est pas muni d'une alimentation intégrée pour le bus DALI. À cet effet, veuillez utiliser l'alimentation DALI de Niko (350-70985).

2. MONTAGE

Danger : n'installez pas le variateur sous tension. Ne raccordez l'appareil à la tension réseau que lorsque l'installation est terminée (y compris l'enjoliveur et la plaque de recouvrement).

1. Connectez le variateur selon le schéma de raccordement de l'illustration 2.
2. Montez le variateur dans une boîte d'encastrement d'une profondeur d'encastrement minimale de 40 mm.
3. Fixez tous les éléments tel qu'indiqué dans l'illustration 1.

3. RÉGLAGES

3.1. Déterminer les points d'éclairage commandés

Le variateur peut commander soit 15 groupes ou zones DALI séparément, soit commander simultanément tous les appareils DALI en broadcast (réglage d'usine). Utilisez les commutateurs miniatures pour sélectionner ce que vous voulez commander (voir le tableau ci-dessous). Raccordez le variateur sur le même bus DALI. Placez le commutateur miniature sur le groupe DALI 1. Regardez quelle armature ou quel groupe de lampes DALI s'allume. Si ce n'est pas l'armature ou le groupe de lampes souhaité, essayez le groupe 2, etc.

Groupe DALI	Position des commutateurs miniatures			
	1	2	3	4
Tous les groupes (broadcast, réglage d'usine)	0	0	0	0
1	1	0	0	0
2	0	1	0	0
3	1	1	0	0
4	0	0	1	0
5	1	0	1	0
6	0	1	1	0
7	1	1	1	0
8	0	0	0	1
9	1	0	0	1
10	0	1	0	1
11	1	1	0	1
12	0	0	1	1
13	1	0	1	1
14	0	1	1	1
15	1	1	1	1

3.2. Régler la vitesse de variation

Vous pouvez adapter manuellement la vitesse de variation (appelée "fade rate") avec le variateur. Procédez comme suit :

1. Allumez le groupe DALI dont vous souhaitez adapter la vitesse de variation.
2. Réglez les commutateurs miniatures à la vitesse de variation souhaitée selon le tableau ci-dessous.

Vitesse de variation (nombre de phases par seconde)	Position des commutateurs miniatures			
	1	2	3	4
Pas de variation	0	0	0	0
357,796	1	0	0	0
253,000	0	1	0	0
178,898	1	1	0	0
126,500	0	0	1	0
89,449	1	0	1	0
63,250	0	1	1	0
44,725	1	1	1	0
31,625	0	0	0	1
22,362	1	0	0	1
15,813	0	1	0	1
11,181	1	1	0	1
7,906	0	0	1	1
5,591	1	0	1	1
3,953	0	1	1	1
2,795	1	1	1	1

3. Gardez le bouton rotatif enfoncé pendant 8 secondes jusqu'à ce que les lumières dans le groupe DALI s'éteignent.
La vitesse de variation est à présent adaptée et sauvegardée.

Attention : n'oubliez pas de replacer ensuite les commutateurs miniatures dans leur bonne position (broadcast ou groupe DALI souhaité, voir § 3.1).

4. FONCTIONNEMENT ET UTILISATION

Allumez ou éteignez la lumière d'une légère pression sur le bouton rotatif. Augmentez l'intensité lumineuse en tournant le bouton dans le sens horaire. Baissez l'intensité lumineuse en tournant le bouton dans le sens anti-horaire.

Si le groupe DALI sélectionné est éteint et si vous tournez le bouton rotatif dans le sens horaire, le groupe s'allumera à l'intensité lumineuse maximale. Si le groupe DALI sélectionné est éteint et si vous tournez le bouton rotatif dans le sens anti-horaire, le groupe s'allumera à l'intensité lumineuse minimale.

5. DONNÉES TECHNIQUES

tension d'alimentation	via le bus DALI (pas intégré)
consommation de courant	6 mA
norme DALI	EN 60929, Annexe E
groupes/zones	15 séparément ou tous simultanément
vitesse de variation	réglable
bornes de raccordement	2 x 2,5 mm ²
température ambiante	+ 5 – +50 °C
marquage	marquage CE

Mises en garde relative à l'installation



L'installation de produits qui feront, de manière permanente, partie de l'installation électrique et qui comportent des tensions dangereuses, doit être effectuée par un installateur agréé et conformément aux prescriptions en vigueur. Ce mode d'emploi doit être remis à l'utilisateur. Il doit être joint au dossier de l'installation électrique et être remis aux nouveaux propriétaires éventuels. Des exemplaires supplémentaires peuvent être obtenus sur le site internet ou auprès de Niko customer services.

Marquage CE



Ce produit est conforme à l'ensemble des directives et règlements européens applicables. Pour l'appareillage radio, Niko SA déclare que l'appareillage radio de ce mode d'emploi est conforme à la Directive 2014/53/EU. Le texte complet de la déclaration de conformité UE est disponible, le cas échéant, sur le site www.niko.eu à la rubrique référence produit.

Environnement



Vous ne pouvez pas mettre ce produit ou les batteries fournies au rebut en tant que déchet non trié. Déposez votre produit usagé à un point de collecte agréé. Tout comme les fabricants et importateurs, vous jouez un rôle important dans la promotion du tri, du recyclage et de la réutilisation d'appareils électriques et électroniques mis au rebut. Pour financer la collecte et le traitement, les pouvoirs publics ont prévu, dans certains cas, une cotisation de recyclage (comprise dans le prix d'achat de ce produit).

Support & contact

nv Niko sa
Industriepark West 40
9100 Sint-Niklaas, Belgium

www.niko.eu

FR

Belgique: +32 3 778 90 80 support.be@niko.eu
France: +33 820 20 66 25 support.fr@niko.eu
Suisse: +41 44 878 22 22 support.ch@niko.eu

Read the complete manual before carrying out the installation and activating the system. Keep the manual for future reference.

1. DESCRIPTION

This DALI potentiometer or DALI slave dimmer is used to control DALI controlled light luminaires. The dimmer can be set to control all luminaires in a certain DALI group or set in broadcast mode, to control all DALI controlled devices simultaneously. The rotary dimmer can also be used in combination with the Niko DALI addressable detectors to manually dim the light.

This dimmer is not equipped with a built-in power supply for the DALI bus. Use the Niko DALI power supply (350-70985) for this purpose.

2. MOUNTING

Danger: do not install the dimmer while it is connected to the mains voltage supply. Do not connect the device to the mains voltage until installation has been completed (including installation of the central plate and flush surround plate).

1. Connect the dimmer as shown in the wiring diagram in figure 2.
2. Mount the dimmer in a flush-mounting box with a flush-mounting depth of minimum 40 mm.
3. Mount all components as shown in figure 1.

3. SETTINGS

3.1. Determine the controlled light points

The dimmer can either be set to control 15 DALI groups or zones separately, or set in broadcast mode to control all DALI controlled devices simultaneously (factory setting). Use the DIP switches to choose what you want to control (see table below). Connect the dimmer to the same DALI bus. Set the DIP switch to DALI group 1. Check which DALI luminaire or light group lights up. If this is not the desired luminaire or light group, try group 2 etc.

DALI group	Position DIP switches			
	1	2	3	4
All groups (broadcast, factory setting)	0	0	0	0
1	1	0	0	0
2	0	1	0	0
3	1	1	0	0
4	0	0	1	0
5	1	0	1	0
6	0	1	1	0
7	1	1	1	0
8	0	0	0	1
9	1	0	0	1
10	0	1	0	1
11	1	1	0	1
12	0	0	1	1
13	1	0	1	1
14	0	1	1	1
15	1	1	1	1

3.2. Set the dimming speed

You can manually adjust the dimming speed (the 'fade rate') using the dimmer. The procedure is as follows:

1. Switch on the DALI group of which you want to adjust the dimming speed.
2. Set the DIP switches to the desired dimming speed according to the table below.

Dimming speed (number of steps per second)	Position DIP switches			
	1	2	3	4
No dimming	0	0	0	0
357.796	1	0	0	0
253.000	0	1	0	0
178.898	1	1	0	0
126.500	0	0	1	0
89.449	1	0	1	0
63.250	0	1	1	0
44.725	1	1	1	0
31.625	0	0	0	1
22.362	1	0	0	1
15.813	0	1	0	1
11.181	1	1	0	1
7.906	0	0	1	1
5.591	1	0	1	1
3.953	0	1	1	1
2.795	1	1	1	1

3. Press and hold the rotary button for 8 seconds until the lights in the DALI group switch off. The dimming speed is now adjusted and saved.

Please note: do not forget to return the DIP switches to their correct position afterwards (broadcast or desired DALI group, see § 3.1).

4. OPERATION AND USE

Switch the light on or off with a light push on the rotary button. Increase the light intensity by turning the button clockwise. Decrease the light intensity by turning the button anti-clockwise.

If the selected DALI group is switched off and you turn the rotary button clockwise, the group will switch on at maximum light intensity. If the selected DALI group is switched off and you turn the rotary button anti-clockwise, the group will switch on at minimum light intensity.

5. TECHNICAL DATA

power supply voltage	via the DALI bus (not built-in)
power consumption	6 mA
DALI standard	EN 60929, Annex E
groups/zones	15 separately or all at once
dimming speed	adjustable
connection terminals	2 x 2.5 mm ²
ambient temperature	+ 5 – +50 °C
marking	CE marked

Warnings regarding installation



The installation of products that will permanently be part of the electrical installation and which include dangerous voltages, should be carried out by a qualified installer and in accordance with the applicable regulations. This user manual must be presented to the user. It should be included in the electrical installation file and it should be passed on to any new owners. Additional copies are available on the Niko website or via Niko customer services.

CE marking



This product complies with all of the relevant European guidelines and regulations. For radio equipment Niko llc declares that the radio equipment in this manual conforms with the 2014/53/EU directive. The full text of the EU declaration of conformity is available at www.niko.eu under the product reference, if applicable.

Environment



This product and/or the batteries provided cannot be disposed of in non-recyclable waste. Take your discarded product to a recognised collection point. Just like producers and importers, you too play an important role in the promotion of sorting, recycling and reuse of discarded electrical and electronic equipment. To finance the rubbish collection and waste treatment, the government levies recycling charges in certain cases (included in the price of this product).

Support & contact

nv Niko sa
Industriepark West 40
9100 Sint-Niklaas, Belgium

www.niko.eu

EN

+32 3 778 90 80

support@niko.eu

Handbuch vor Montage und Inbetriebnahme vollständig durchlesen. Bewahren Sie dieses Handbuch sorgfältig für einen späteren Gebrauch auf.

1. BESCHREIBUNG

Dieses DALI-Potentiometer oder DALI-Slave-Dimmer wird zur Ansteuerung DALI-gesteuerter Beleuchtungsarmaturen verwendet. Der Dimmer kann so eingestellt werden, dass er alle Beleuchtungsarmaturen in einer bestimmten DALI-Gruppe oder im Broadcast-Modus alle DALI-gesteuerten Geräte gleichzeitig ansteuert. Der Drehknopf kann ebenfalls in Kombination mit den DALI-adressierbaren Detektoren von Niko verwendet werden, um das Licht von Hand zu dimmen.

Dieser Dimmer ist nicht mit einer eingebauten Spannungsversorgung für den DALI-Bus ausgestattet. Verwenden Sie hierfür das Niko DALI-Netzteil (350-70985).

2. MONTAGE

Gefahrenhinweis: Niemals den Dimmer unter Spannung installieren! Schließen Sie das Gerät erst nach abgeschlossener Installation (inkl. Zentralplatte und Blende) an Netzspannung an.

- Schließen Sie die Dimmer gemäß dem Anschlussplan in Abbildung 2 an.
- Montieren Sie die Dimmer in einer Unterputzdose einer Einbautiefe von mind. 40 mm.
- Bestätigen Sie alle Komponenten wie in Abbildung 1 abgebildet.

3. EINSTELLUNGEN

3.1. Festlegung der angesteuerten Beleuchtungspunkte

Der Dimmer kann entweder 15 DALI-Gruppen oder -Zonen separat, oder im Broadcast-Modus alle DALI-gesteuerten Geräte gleichzeitig ansteuern (Werkseinstellung). Verwenden Sie die DIP-Schalter, um zu wählen, was Sie ansteuern möchten (siehe Tabelle unten). Schließen Sie den Dimmer an denselben DALI-Bus an. Setzen Sie den DIP-Schalter auf DALI-Gruppe 1. Beobachten Sie, welche DALI-Beleuchtungsarmatur oder Lichtgruppe aufleuchtet. Wenn dies nicht die gewünschte Beleuchtungsarmatur oder Lichtgruppe ist, probieren Sie Gruppe 2, usw.

DALI-Gruppe	Position der DIP-Schalter			
	1	2	3	4
Alle Gruppen (Broadcast, Werkseinstellung)	0	0	0	0
1	1	0	0	0
2	0	1	0	0
3	1	1	0	0
4	0	0	1	0
5	1	0	1	0
6	0	1	1	0
7	1	1	1	0
8	0	0	0	1
9	1	0	0	1
10	0	1	0	1
11	1	1	0	1
12	0	0	1	1
13	1	0	1	1
14	0	1	1	1
15	1	1	1	1

3.2. Einstellung der Dimmgeschwindigkeit

Sie können die Dimmgeschwindigkeit (die sogenannte fade rate) manuell mit dem Dimmer anpassen. Gehen Sie hierzu folgendermaßen vor:

- Schalten Sie die DALI-Gruppe, deren Dimmgeschwindigkeit Sie anpassen möchten, an.
- Stellen Sie die DIP-Schalter auf die gewünschte Dimmgeschwindigkeit nach der untenstehenden Tabelle ein.

Dimmgeschwindigkeit (Anzahl der Stufen pro Sekunde)	Position der DIP-Schalter			
	1	2	3	4
Kein Dimmen	0	0	0	0
357,796	1	0	0	0
253,000	0	1	0	0
178,898	1	1	0	0
126,500	0	0	1	0
89,449	1	0	1	0
63,250	0	1	1	0
44,725	1	1	1	0
31,625	0	0	0	1
22,362	1	0	0	1
15,813	0	1	0	1
11,181	1	1	0	1
7,906	0	0	1	1
5,591	1	0	1	1
3,953	0	1	1	1
2,795	1	1	1	1

- Drücken Sie den Drehknopf 8 Sekunden lang, bis die Lichter in der DALI-Gruppe ausgehen. Die Dimmgeschwindigkeit ist nun angepasst und gespeichert.

Achtung: Vergessen Sie nicht, die DIP-Schalter anschließend wieder in die richtige Position einzustellen (Broadcast oder gewünschte DALI-Gruppe, siehe § 3.1).

4. FUNKTIONSWEISE UND BETRIEB

Schalten Sie das Licht mit einem leichten Druck auf den Drehknopf ein oder aus. Erhöhen Sie die Lichtleistung, indem Sie den Knopf im Uhrzeigersinn drehen. Senken Sie die Lichtleistung, indem Sie den Knopf gegen den Uhrzeigersinn drehen.

Wenn die gewählte DALI-Gruppe ausgeschaltet ist und Sie den Drehknopf im Uhrzeigersinn drehen, schaltet sich die Gruppe auf maximaler Lichtstärke an. Wenn die gewählte DALI-Gruppe ausgeschaltet ist und Sie den Drehknopf gegen den Uhrzeigersinn drehen, schaltet sich die Gruppe auf minimaler Lichtstärke an.

5. TECHNISCHE DATEN

Versorgungsspannung	über den DALI-Bus (nicht eingebaut)
Stromaufnahme	6 mA
DALI-Standard	EN 60929, Anhang E
Gruppen/Zonen	15 separat oder alle gleichzeitig
Dimmgeschwindigkeit	regelbar
Anschlussklemmen	2 x 2,5 mm ²
Umgebungstemperatur	+ 5 – +50 °C
Kennzeichnung	CE-Kennzeichnung

Vor der Installation zu beachtende Sicherheitshinweise



Die Installation von Produkten, die fest an eine elektrische Anlage angeschlossen werden und gefährliche Spannungen enthalten, müssen gemäß den geltenden Vorschriften von einem anerkannten Installateur vorgenommen werden. Hinweis!

Installation nur durch Personen mit einschlägigen elektrotechnischen Kenntnissen und Erfahrungen!*

Durch eine unsachgemäße Installation gefährden Sie:

- Ihr eigenes Leben;
 - das Leben der Nutzer der elektrischen Anlage.
- Mit einer unsachgemäßen Installation riskieren Sie schwere Sachschäden, z. B. durch Brand. Es droht für Sie die persönliche Haftung bei Personen- und Sachschäden.

Wenden Sie sich an einen Elektroinstallateur!

* Erforderliche Fachkenntnisse für die Installation

Für die Installation sind insbesondere folgende Fachkenntnisse erforderlich:

- die anzuwendenden „5 Sicherheitsregeln“: Freischalten; gegen Wiedereinschalten sichern; Spannungsfreiheit feststellen; Erden und Kurzschließen; benachbarte, unter Spannung stehende Teile abdecken oder abschranken;
- Auswahl des geeigneten Werkzeuges, der Messgeräte und ggf. der persönlichen Schutzausrüstung;
- Auswertung der Messergebnisse;
- Auswahl des Elektro-Installationsmaterials zur Sicherstellung der Abschaltbedingungen;
- IP-Schutzarten;
- Einbau des Elektroinstallationsmaterials;
- Art des Versorgungsnetzes (TN-System, IT-System, TT-System) und die daraus folgenden Anschlussbedingungen (klassische Nullung, Schutzerdung, erforderliche Zusatzmaßnahmen etc.).

Diese Gebrauchsanleitung muss dem Benutzer ausgehändigt werden. Die Gebrauchsanleitung ist den Unterlagen der elektrischen Anlage beizufügen und muss auch eventuellen neuen Besitzern ausgehändigt werden. Zusätzliche Exemplare erhalten Sie über die Website oder den Kundendienst von Niko.

CE-Kennzeichnung



Dieses Produkt erfüllt alle anwendbaren europäischen Richtlinien und Verordnungen. Für Funkgeräte erklärt Niko nv, dass die Funkgeräte aus dieser Anleitung der Richtlinie 2014/53/EU entsprechen. Den vollständigen Text der EU-Konformitätserklärung finden Sie unter www.niko.eu unter der Produkterferenz, falls zutreffend.

Umwelt



Sie dürfen dieses Produkt oder die mitgelieferten Batterien nicht über den normalen Hausmüll entsorgen. Bringen Sie Ihr ausgedientes Produkt zu einer anerkannten Sammelstelle. Genau wie Hersteller und Importeure spielen auch Sie eine wichtige Rolle bei Sortierung, Recycling und Wiederverwendung von ausgedienten elektrischen und elektronischen Geräten. Um die Abholung und Verarbeitung wiederverwertbarer Abfälle finanzieren zu können, ist im Verkaufspreis oftmals bereits eine obligatorische Recyclingabgabe enthalten.

Support & contact

nv Niko sa
Industriepark West 40
9100 Sint-Niklaas, Belgium

www.niko.eu

DE

Deutschland: +49 7623 96697-0
Schweiz: +41 44 878 22 22
Österreich: +43 1 7965514
Belgien: +32 3 778 90 80

support.de@niko.eu
support.ch@niko.eu
support.at@niko.eu
support.be@niko.eu

Pred vykonaním inštalácie a aktivácie systému si prečítajte celý návod. Návod uschovajte pre budúce použitie.

1. OPIS

Tento DALI potenciometer alebo DALI stmievač typu slave sa používa na ovládanie DALI ovládaných svietidiel. Stmievač môžete nastaviť tak, aby ovládal všetky svietidlá v určitej DALI skupine, alebo ho môžete nastaviť do vysielacieho režimu, aby ovládal všetky DALI ovládané zariadenia súčasne. Otočný stmievač môžete takisto použiť spolu s Niko DALI adresovateľnými detektormi, aby ste mohli osvetlenie stmievať aj manuálne.

Tento stmievač nemá zabudovaný napájací zdroj pre DALI zbernicu. Na tento účel použite Niko DALI napájací zdroj (350-70985).

2. MONTÁŽ

Nebezpečenstvo: neinštalujte stmievač, pokiaľ je pripojený k zdroju sieťového napätia. Zariadenie nepripájajte k napájaciemu zdroju, pokiaľ nebola inštalácia ukončená (vrátane inštalácie stredového krytu a rámečka).

1. Zapojte stmievač tak, ako je to zobrazené na schéme zapojenia na obr. 2.
2. Stmievač namontujte do zapustenej montážnej krabice s hĺbkou zapustenia min. 40 mm.
3. Namontujte všetky komponenty tak, ako je to zobrazené na obr. 1.

3. NASTAVENIA

3.1. Nastavenie ovládaných svetelných bodov

Stmievač môžete nastaviť tak, aby ovládal 15 DALI skupín alebo zón a každú samostatne, alebo ho môžete nastaviť do vysielacieho režimu, aby ovládal všetky DALI ovládané zariadenia súčasne (továrenské nastavenie). Čo chcete ovládať vyberiete pomocou DIP prepínačov (viď nižšie uvedenú tabuľku). Pripojte stmievač na rovnakú DALI zbernicu. Nastavte DIP prepínač na DALI skupinu 1. Skontrolujte, ktoré DALI svietidlo alebo skupina svietidiel sa rozsvieti. Ak toto nie je požadované svietidlo alebo skupina svietidiel, tak vyskúšajte skupinu 2 atď.

DALI skupina	Poloha DIP prepínačov			
	1	2	3	4
Všetky skupiny (vysielanie, továrenské nastavenie)	0	0	0	0
1	1	0	0	0
2	0	1	0	0
3	1	1	0	0
4	0	0	1	0
5	1	0	1	0
6	0	1	1	0
7	1	1	1	0
8	0	0	0	1
9	1	0	0	1
10	0	1	0	1
11	1	1	0	1
12	0	0	1	1
13	1	0	1	1
14	0	1	1	1
15	1	1	1	1

3.2. Nastavenie rýchlosti stmievania

Rýchlosť stmievania (zoslabnutia) môžete nastaviť manuálne pomocou stmievača. Postupujte nasledovným spôsobom:

1. Zapnite DALI skupinu, ktorej rýchlosť stmievania chcete nastaviť.
2. Podľa nižšie uvedenej tabuľky nastavte DIP prepínače na požadovanú rýchlosť stmievania.

Rýchlosť stmievania (rýchlosť stmievania za sekundu)	Poloha DIP prepínačov			
Žiadne stmievanie	1	2	3	4
357,796	1	0	0	0
253,000	0	1	0	0
178,898	1	1	0	0
126,500	0	0	1	0
89,449	1	0	1	0
63,250	0	1	1	0
44,725	1	1	1	0
31,625	0	0	0	1
22,362	1	0	0	1
15,813	0	1	0	1
11,181	1	1	0	1
7,906	0	0	1	1
5,591	1	0	1	1
3,953	0	1	1	1
2,795	1	1	1	1

3. Stlačte a na 8 sekúnd podržte otočné tlačidlo, až kým sa svetlá v DALI skupine nevypnú. Rýchlosť stmievania je teraz nastavená a uložená.

Poznámka: potom nezabudnite vrátiť DIP prepínače do správnej polohy (vysielanie alebo požadovaná DALI skupina, viď. § 3.1).

4. OBSLUHA A POUŽÍVANIE

Jemným stlačením otočného tlačidla zapnete alebo vypnete osvetlenie. Intenzitu osvetlenia zvýšite tak, že otočíte tlačidlom v smere hodinových ručičiek. Intenzitu osvetlenia znížite tak, že otočíte tlačidlom v protismere hodinových ručičiek.

Ak je vybraná DALI skupina vypnutá a vy otočíte tlačidlom v smere hodinových ručičiek, tak sa táto skupina zapne s nastavenou maximálnou intenzitou osvetlenia. Ak je vybraná DALI skupina vypnutá a vy otočíte tlačidlom v protismere hodinových ručičiek, tak sa táto skupina zapne s nastavenou minimálnou intenzitou osvetlenia.

5. TECHNICKÉ ÚDAJE

sieťové napätie	prost. DALI zbernice (nezabudovaná)
spotreba elektrickej energie	6 mA
DALI norma	EN 60929, Príloha
skupiny/zóny	15 samostatne alebo súčasne ovládateľných
rýchlosť stmievania	nastaviteľná
pripojovacie svorky	2 x 2,5 mm ²
prevádzková teplota	+ 5 – +50 °C
označenie	CE označenie

Upozornenia týkajúce sa inštalácie



Výrobky, ktoré sa natrvalo stanú súčasťou elektroinštalácie, a ktoré obsahujú nebezpečné napätia, musia byť inštalované kvalifikovaným elektroinštalátorom a v súlade s platnými smernicami a nariadeniami. Tento návod na použitie musí byť odovzdaný používateľovi. Mal by byť súčasťou dokumentácie o elektroinštalácii a mal by byť odovzdaný každému novému používateľovi. Ďalšie kópie sú k dispozícii na internetových stránkach spoločnosti Niko alebo prostredníctvom služby zákazníkom poskytovanej spoločnosťou Niko.

Označenie ES



Tento výrobok spĺňa všetky relevantné Európske predpisy a nariadenia. Čo sa rádiových zariadení týka, spoločnosť Niko nv vyhlasuje, že rádiové zariadenia v tomto návode sú v súlade so smernicou 2014/53/EÚ. Celé znenie EÚ vyhlásenia o zhode je dostupné na stránke www.niko.eu v časti s referenciami o produktoch, ak bolo uplatnené.

Prostredie



Tento výrobok a/alebo k nemu pribalené batérie sa nesmú likvidovať spolu s nerecyklovateľným odpadom. Svoj znehodnotený výrobok odnesť na určené zberné miesto odpadu alebo do recyklačného strediska. Nielen výrobcovia a dovozcovia, ale aj vy zohrávate veľmi dôležitú úlohu v rámci podpory triedenia, recyklovania a opätovného použitia odpadu vzniknutého z elektrických a elektronických zariadení. Aby bolo možné financovať zber, triedenie a spracovanie odpadu, vláda v určitých prípadoch odvádza poplatky za recykláciu (tie sú zahrnuté v cene tohto výrobku).

Support & contact

nv Niko sa
Industriepark West 40
9100 Sint-Niklaas, Belgium

www.niko.eu

SK

+421 2 63 825 155

support.sk@niko.eu

Fig./Abb./Obr. 1

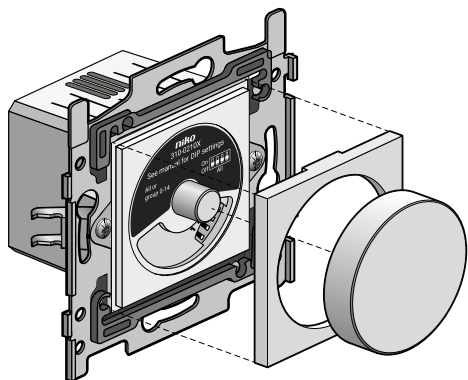


Fig./Abb./Obr. 2a

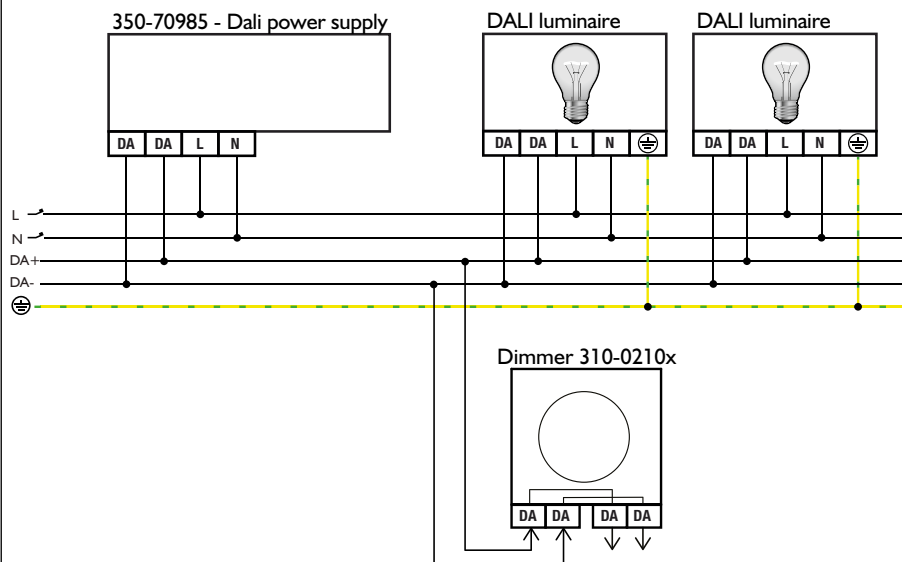


Fig./Abb./Obr. 2b

