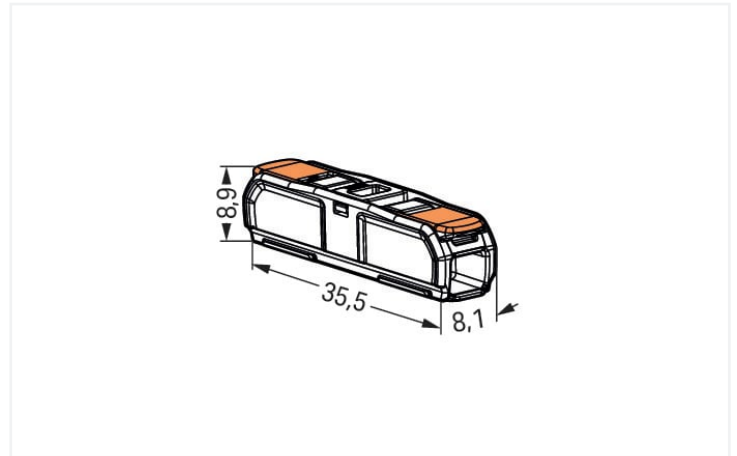
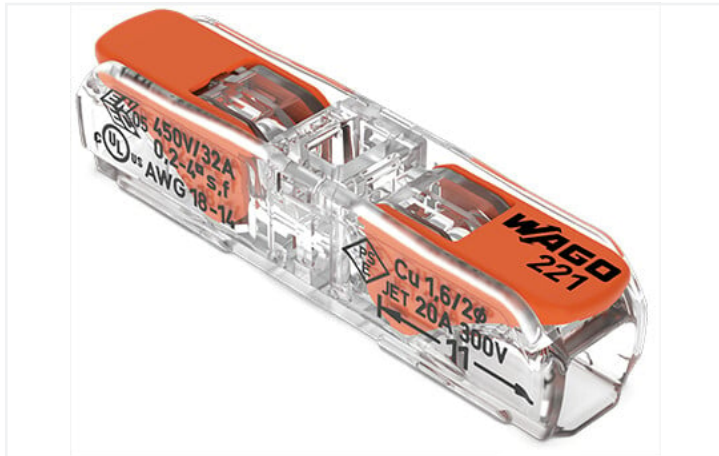


Gegevensblad | Artikelnummer: 221-2411

Inline splicing connector with levers; for all conductor types; max. 4 mm²; 2-conductor; transparent housing; Transparent cover; Surrounding air temperature: max 85°C (T85); 4,00 mm²; transparent

<https://www.wago.com/221-2411>



Kleur: transparant

Verbinder is geschikt voor internationaal gebruik.

- Aansluiting van massieve, fijnaderige en meeraderige geleiders van 0,2 tot 4 mm² in doorgangsrichting
- Minimale benodigde ruimte dankzij de compacte afmetingen voor installatieruimten met slechts weinig ruimte
- Verbinden en loskoppelen van geleiders zonder gereedschap dankzij de comfortabele hendeltechnologie
- Vaste positie en meerpole installatie met adapter mogelijk

Elektrische gegevens

Dimensioneringsgegevens conform	EN 60664		
Overvoltage category	III	III	II
Pollution degree	3	2	2
Toegekende spanning	-	-	450 V
Toegekende stootspanning	-	-	4 kV
Toegekende stroom	-	-	32 A

Dimensioneringsgegevens conform UL

Toegekende spanning UL (Use Group C)	600 V
Toegekende stroom UL (Use Group C)	20 A

Aansluitgegevens

Klemposities	2
--------------	---

Aansluiting 1

Aansluittechniek	CAGE CLAMP®
Bedieningswijze	Hendel
Aansluitbare geleidermaterialen	Koper
Massieve geleider	0,2 ... 4 mm ² / 20 ... 14 AWG
Meeraderige geleider	0,2 ... 2,5 mm ² / 18 ... 14 AWG
Fijnaderige geleider	0,2 ... 4 mm ² / 18 ... 14 AWG
Afstriplengte	11 mm / 0.43 inch

Geometrische gegevens

Breedte	8,1 mm / 0.319 inch
Hoogte	8,9 mm / 0.35 inch
Diepte	35,5 mm / 1.398 inch

Materiaalgegevens

Opmerking Materiaalgegevens	a href="https://www.wago.com/de/materialangaben" href="_blank" Informatie over materiaalgegevens vindt u hier/a
Kleur	transparant
Afdekkingskleur	transparant
Groep isolatiemateriaal	IIIa
Isolatiemateriaal hoofdbehuizing	Polycarbonaat (PC)
Brandbaarheidsklasse conform UL 94	V2
Brandlast	0.057 MJ
Kleur van het bedieningselement	oranje
Gewicht van het isolatiemateriaal	0.84 g
Gewicht	2.3 g

Omgevingsvoorwaarden

Continue bedrijfstemperatuur	-60 ... +105 °C
------------------------------	-----------------

Commerciële gegevens

ETIM 8.0	EC000446
ETIM 7.0	EC000446
VPE (OVPE)	600 (60) stuk
Verpakkingswijze	Doos
Land van oorsprong	CH
GTIN	4066966102666
Douanetariefnummer	85369010000

Environmental Product Compliance

RoHS Compliance Status	Compliant, No Exemption
------------------------	-------------------------

Keurmerken / certificaten

Algemene toelatingen



Toelating	Norm	Certificaatnaam
CCA DEKRA Certification B.V.	EN 60998	NTR NL-7990
ENEC 05 DEKRA Certification B.V.	EN 60998	71-127529
UL Underwriters Laboratories Inc.	UL 486C	E69654

Toelatingen voor scheepvaart



Toelating	Norm	Certificaatnaam
LR Lloyds Register	EN 60998	LR22207029TA

Downloads

CAx-gegevens

CAD-gegevens

2D/3D Models
221-2411

CAE data

EPLAN Data Portal
221-2411ZUKEN Portal
221-2411

1 Passende producten

1.1 Optioneel toebehoren

1.1.1 Algemeen toebehoren

1.1.1.1 Bescherming tegen vocht

**Art.nr.: 207-1375**Gelbox; Durchgangsverbinding; für Aderleitungen; mit Gel; Serie 221, max. 4mm²-Klemmen; ohne Verbindungsklemmen; Größe 3; grau**Art.nr.: 207-1372**Gelbox; inline connection; for cables; with gel; 221 Series; max. 4 mm² connectors; without splicing connectors; Size 1; gray**Art.nr.: 207-1373**Gelbox; inline connection; for cables; with gel; 221 Series; max. 4 mm² connectors; without splicing connectors; Size 2; gray

1.1.2 Markering

1.1.2.1 Markeringsstroken

**Art.nr.: 210-834**

Markeringsstrook; op rol; 5 mm breed; onbedrukt; Zelfklevend; wit

1.1.3 Montage

1.1.3.1 Montagemateriaal

**Art.nr.: 221-2511**

Bevestigingsadapter met trekcontlasting; 1-voudig; voor doorvoerconnectoren met hendel; met klikvoetje; grijs

**Art.nr.: 221-2501**

Bevestigingsadapter met trekcontlasting; 1-voudig; voor doorvoerconnectoren met hendel; voor schroefbevestiging; grijs

**Art.nr.: 221-2512**

Bevestigingsadapter met trekcontlasting; 2-voudig; voor doorvoerconnectoren met hendel; met klikvoetje; grijs

**Art.nr.: 221-2502**

Bevestigingsadapter met trekcontlasting; 2-voudig; voor doorvoerconnectoren met hendel; voor schroefbevestiging; grijs

**Art.nr.: 221-2513**

Bevestigingsadapter met trekcontlasting; 3-voudig; voor doorvoerconnectoren met hendel; met klikvoetje; grijs

**Art.nr.: 221-2503**

Bevestigingsadapter met trekcontlasting; 3-voudig; voor doorvoerconnectoren met hendel; voor schroefbevestiging; grijs

**Art.nr.: 221-2514**

Bevestigingsadapter met trekcontlasting; 4-voudig; voor doorvoerconnectoren met hendel; met klikvoetje; grijs

**Art.nr.: 221-2504**

Bevestigingsadapter met trekcontlasting; 4-voudig; voor doorvoerconnectoren met hendel; voor schroefbevestiging; grijs

**Art.nr.: 221-2515**

Bevestigingsadapter met trekcontlasting; 5-voudig; voor doorvoerconnectoren met hendel; met klikvoetje; grijs

**Art.nr.: 221-2505**

Bevestigingsadapter met trekcontlasting; 5-voudig; voor doorvoerconnectoren met hendel; voor schroefbevestiging; grijs

**Art.nr.: 221-2531**

Bevestigingsadapter; 1-voudig; voor doorvoerconnectoren met hendel; met klikvoetje; grijs

**Art.nr.: 221-2521**

Bevestigingsadapter; 1-voudig; voor doorvoerconnectoren met hendel; voor schroefbevestiging; grijs

**Art.nr.: 221-2532**

Bevestigingsadapter; 2-voudig; voor doorvoerconnectoren met hendel; met klikvoetje; grijs

**Art.nr.: 221-2522**

Bevestigingsadapter; 2-voudig; voor doorvoerconnectoren met hendel; voor schroefbevestiging; grijs

**Art.nr.: 221-2533**

Bevestigingsadapter; 3-voudig; voor doorvoerconnectoren met hendel; met klikvoetje; grijs

**Art.nr.: 221-2523**

Bevestigingsadapter; 3-voudig; voor doorvoerconnectoren met hendel; voor schroefbevestiging; grijs

1.1.3.1 Montagemateriaal



Art.nr.: 221-2534

Bevestigingsadapter; 4-voudig; voor doorvoerconnectoren met hendel; met klikvoetje; grijs



Art.nr.: 209-123

Montagevoet met schroef; vastschroefbaar aan klemmen met bevestigingsflens; 6,4 mm breed; grijs



Art.nr.: 221-2524

Bevestigingsadapter; 4-voudig; voor doorvoerconnectoren met hendel; voor schroefbevestiging; grijs



Art.nr.: 209-1116

Montagevoet met schroef; Voor draagrail 15; vastschroefbaar aan klemmen met bevestigingsflens; 6,5 mm breed; grijs



Art.nr.: 221-2535

Bevestigingsadapter; 5-voudig; voor doorvoerconnectoren met hendel; met klikvoetje; grijs



Art.nr.: 209-120

Montagevoet; opklikbaar op klemmen met klikvoetje; voor het vastschroeven aan de relaismodules; 6,4 mm breed; grijs



Art.nr.: 221-2525

Bevestigingsadapter; 5-voudig; voor doorvoerconnectoren met hendel; voor schroefbevestiging; grijs



Art.nr.: 209-1115

Montagevoet; Voor draagrail 15; opklikbaar op klemmen met klikvoetje; 6,5 mm breed; grijs

Instructies voor gebruik

Geleider aansluiten



De klempositie openen en de geleider invoeren.

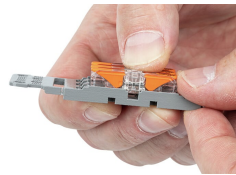


De hendel sluiten.

Monteren

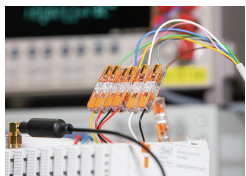


De doorvoerconnector vóór de bevestigingspositie op de bevestigingsadapter plaatsen.

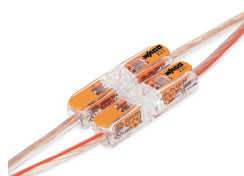


De doorvoerconnector naar de middelste positie schuiven tot deze vastklikt.

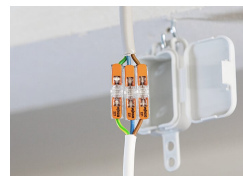
Toepassing



Ideaal voor laboratorium- en testopstellingen



Kabels eenvoudig verlengen.



Aansluiting van verlichtingsarmaturen in tussenplafonds



Meerpolige, vaste bedrading van een verlichtingsarmatuur