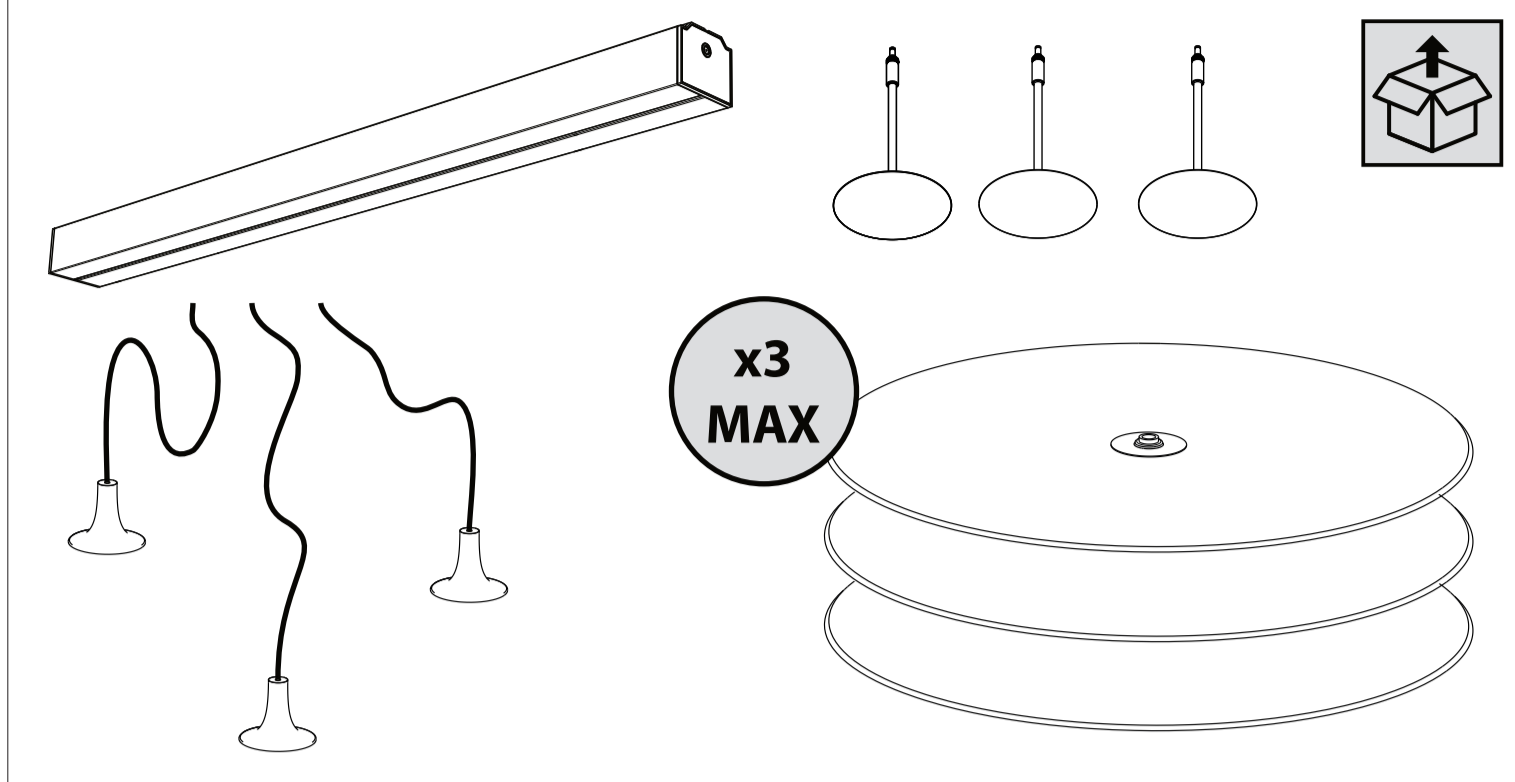


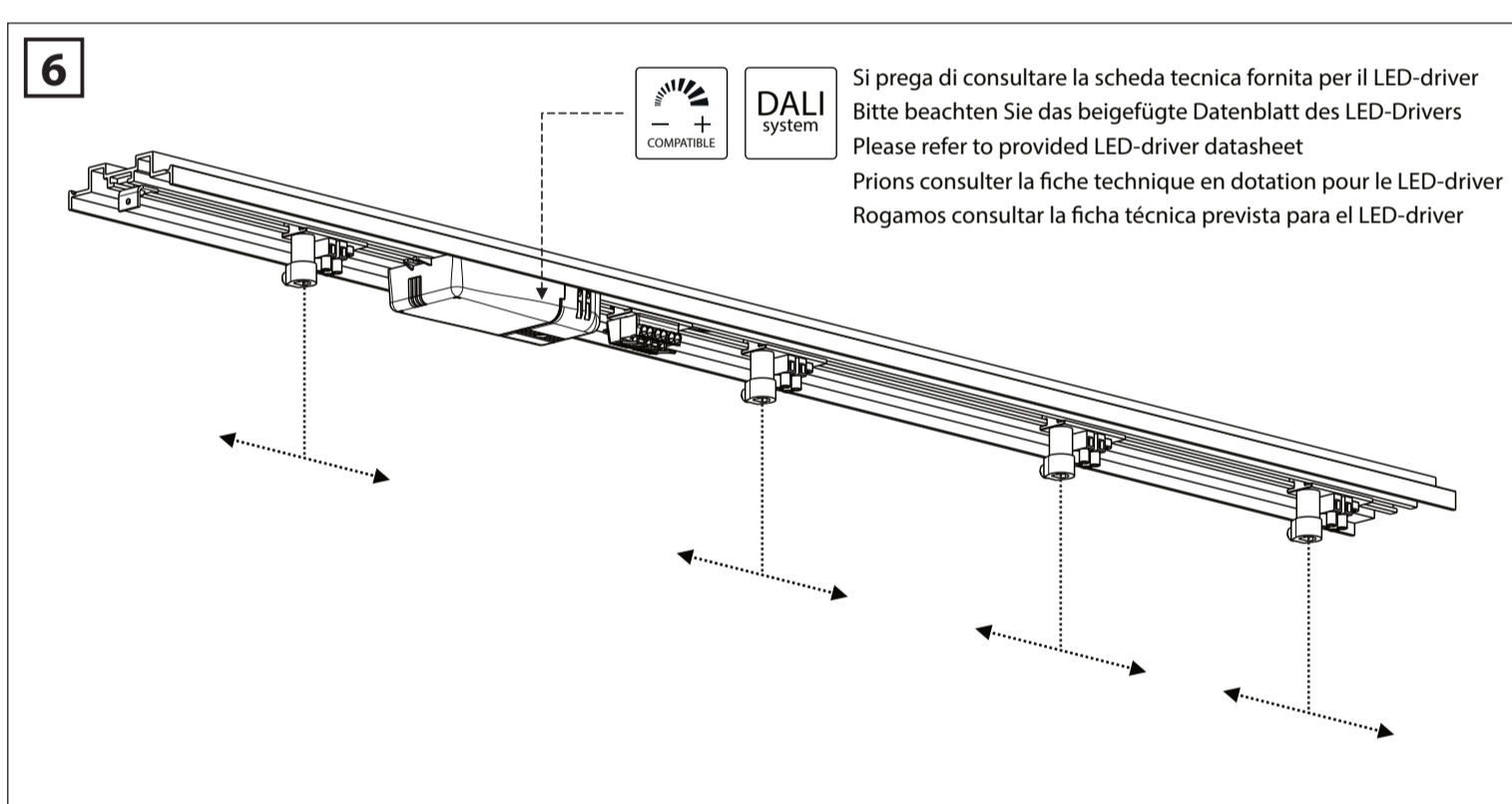
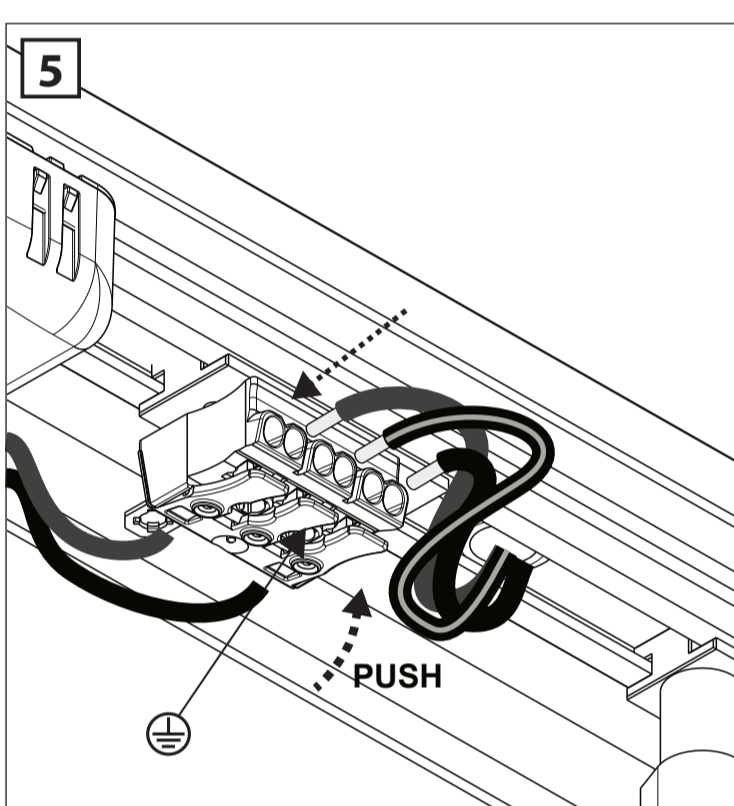
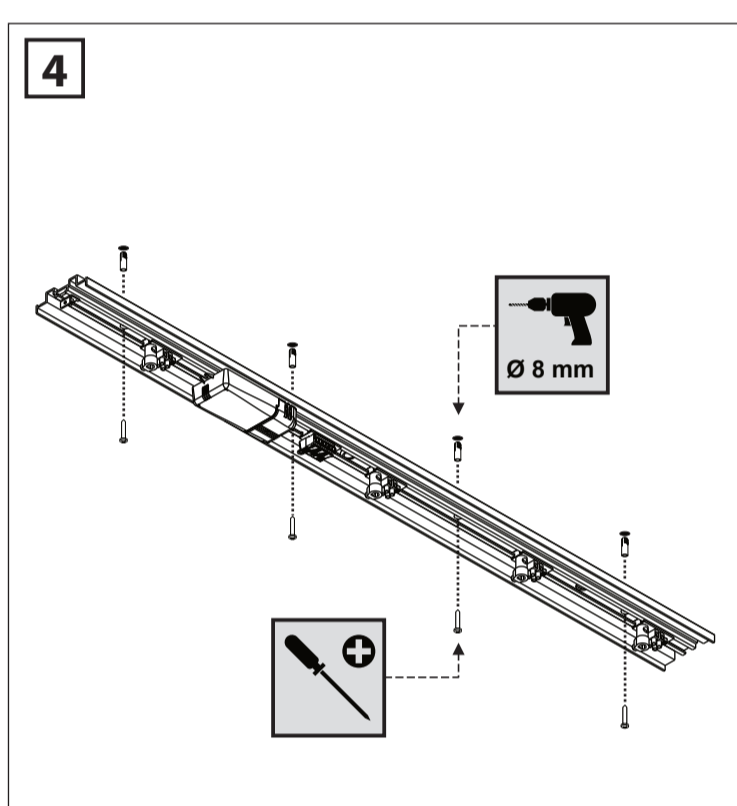
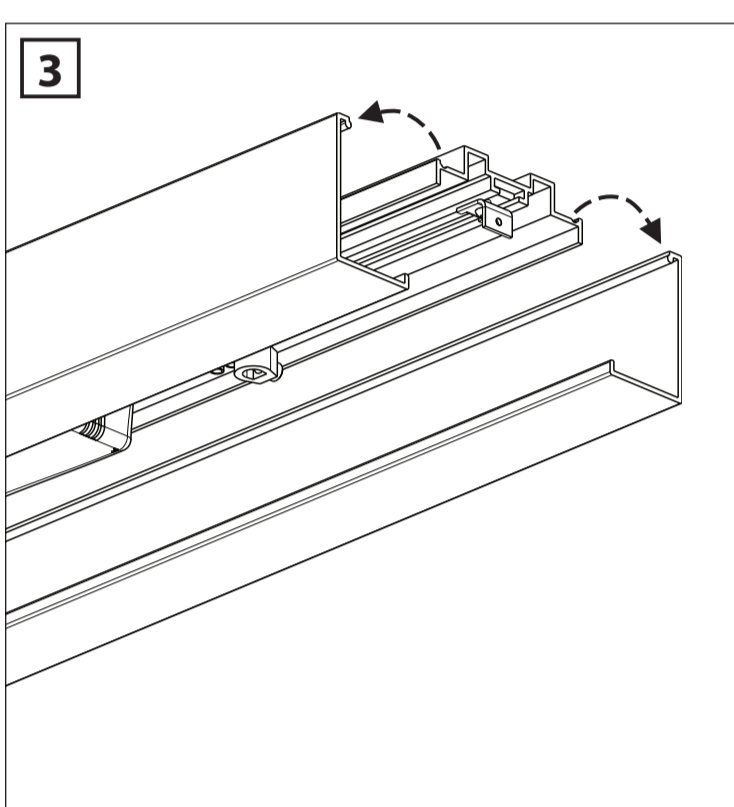
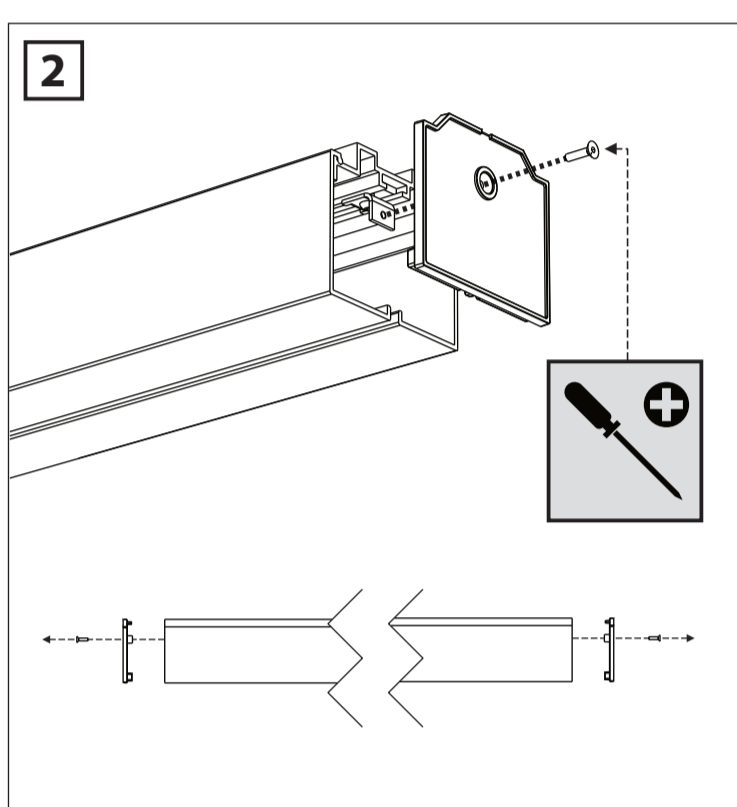
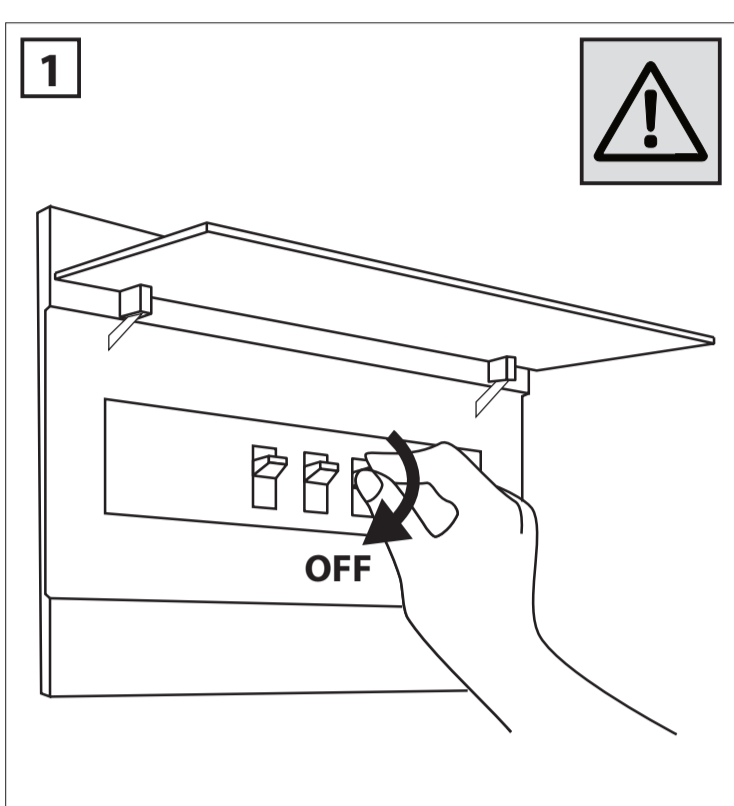
# DOT 600 lite Linear

design Foster + Partners

Istruzioni  
Bedienungsanleitung  
Instructions  
Instrucciones



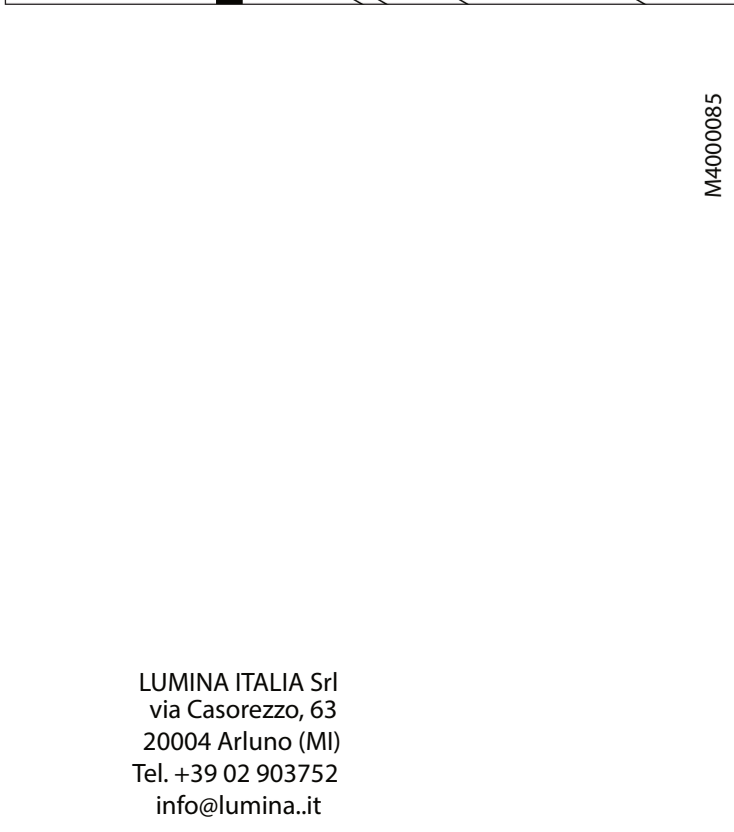
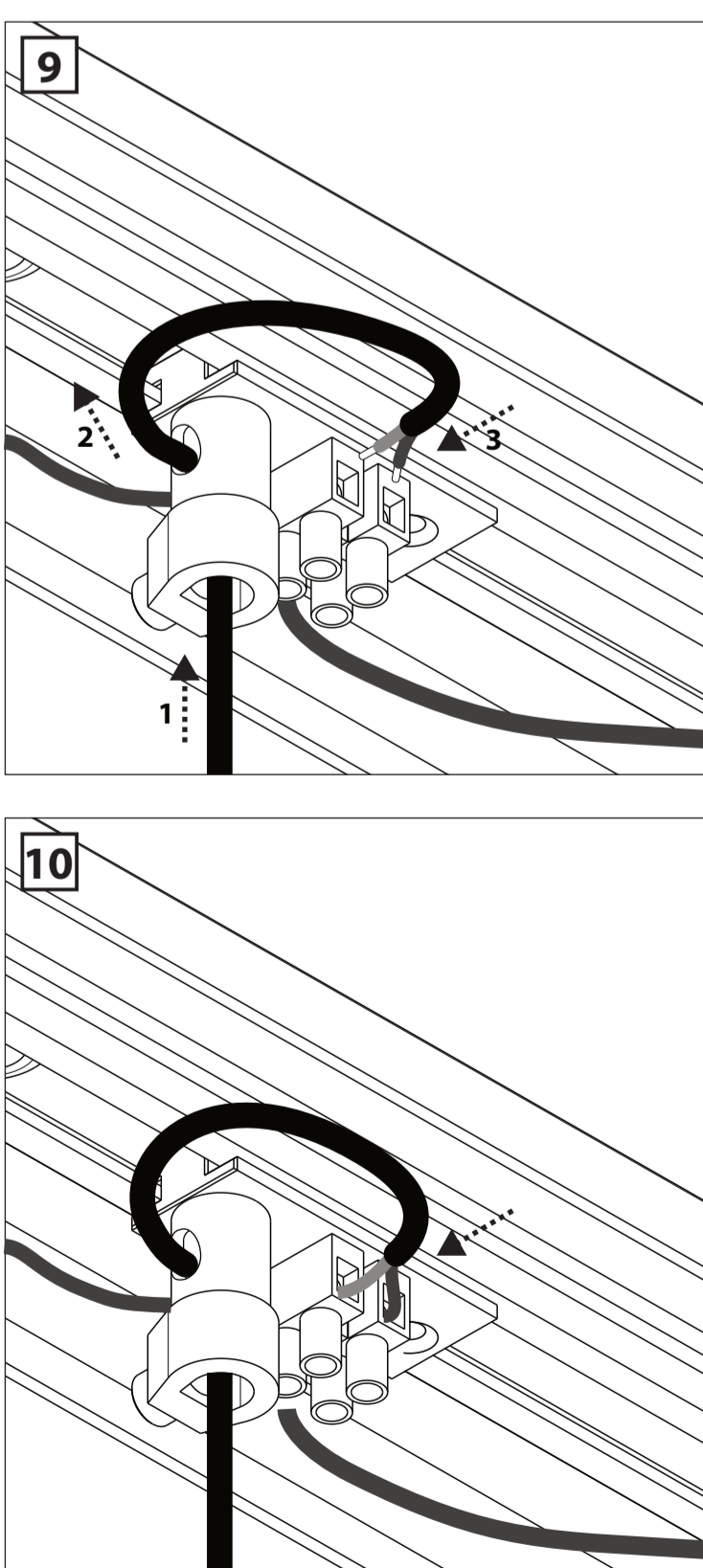
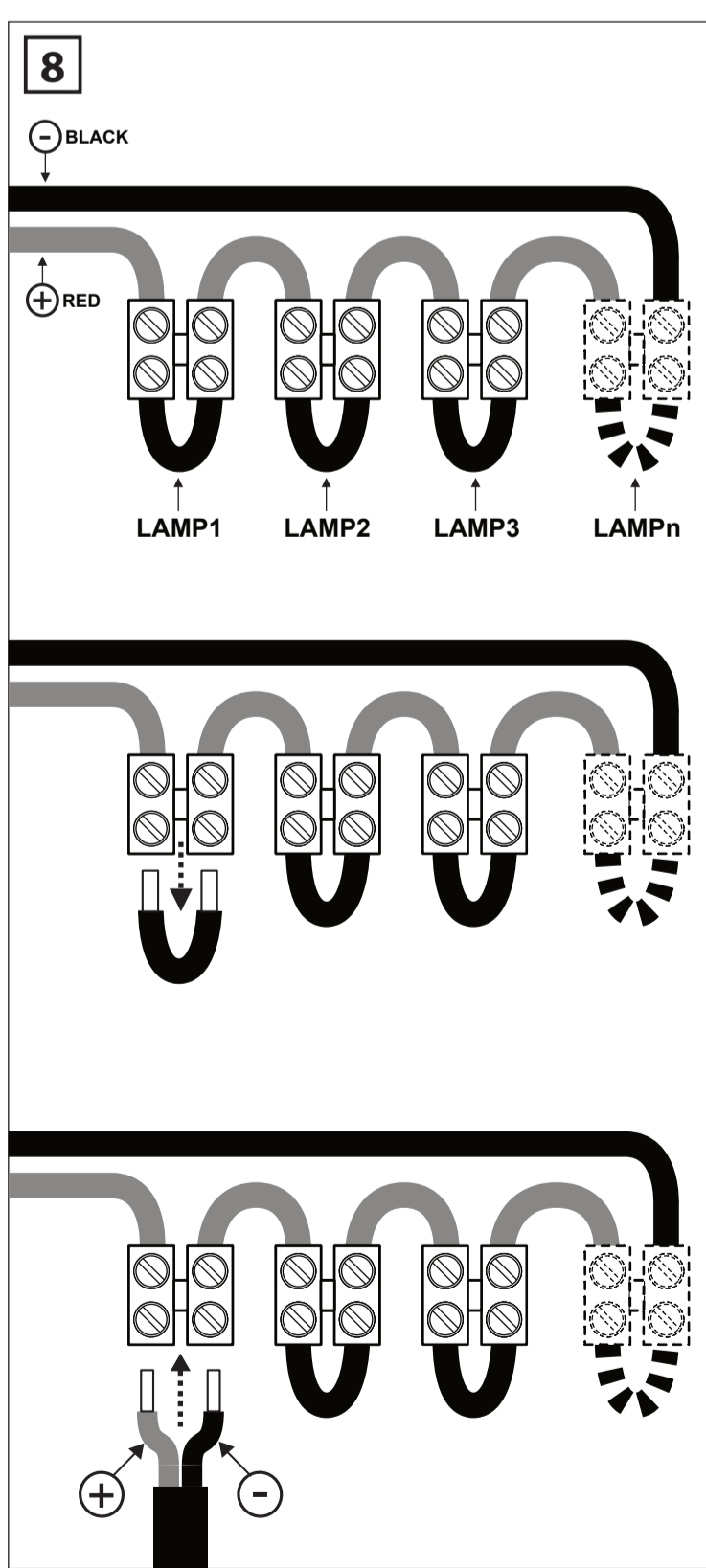
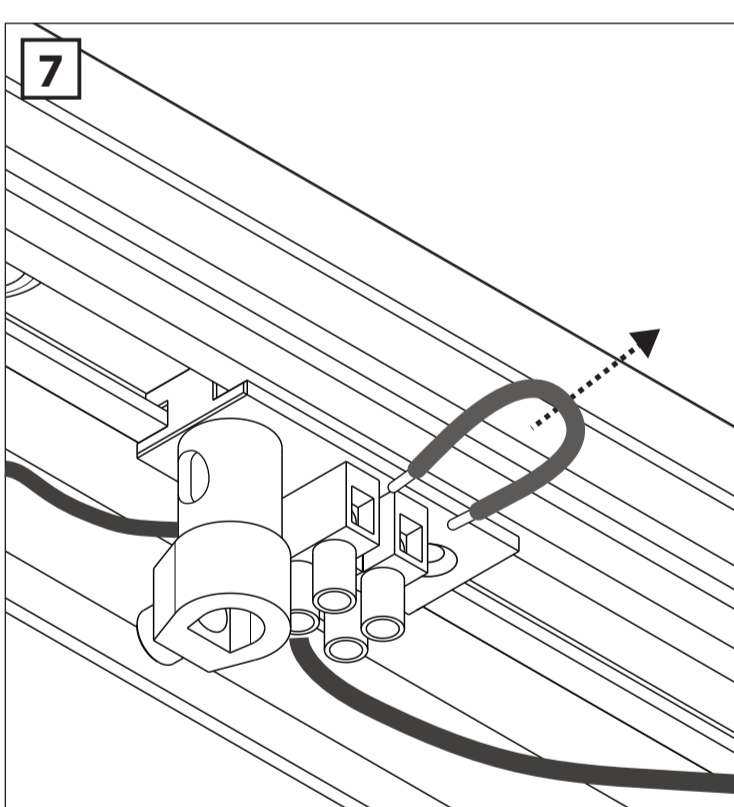
- I** Esecuzione in classe di isolamento I  
Apparecchio installabile direttamente su superfici normalmente infiammabili. L'apparecchio secondo la norma EN62471: 2008, nelle normali condizioni di utilizzo è appartenente al gruppo di rischio 1 (basso). Solo per uso interno.
- D** Isolierungsklasse I  
Das Gerät kann auf normal entzündbaren Flächen montiert werden. Das Gerät sendet schwache photobiologische Strahlen. (Risikogruppe 1 nach EN62471:2008). Nur für Innenbereich geeignet.
- GB** Insulation class I  
Fitting suitable for mounting on normally flammable surfaces. During the normal use the device has a low photobiological risk (Risk Group 1 according to EN62471:2008). Only for interiors.
- F** Classe d'isolation I  
Appareil apte au montage sur les surfaces normalement inflammables. L'appareil présente un risque réduit photo biologique dans des conditions normales d'utilisation (Risque Groupe 1 selon EN62471:2008). Emploi à l'intérieur exclusivement.
- E** Ejecución en clase de aislamiento I  
Aparato idóneo para el montaje sobre superficies normalmente inflamables. El aparato presenta un riesgo fotobiológico reducido en condiciones normales de uso (Grupo de riesgo 1 según EN62471:2008). Aparato idóneo solo para interiores



**ATTENZIONE!**  
Non collegare un numero di punti luce maggiore del consentito

**ACHTUNG!**  
Bitte nicht mehr Leuchtenkörper als die max. Anzahl anschliessen.

**WARNING!**  
Do not connect more fixtures than the maximum number allowed



info@lumina.it



LUMINA ITALIA Srl  
via Casorezzo, 63  
20004 Arluno (MI)  
Tel. +39 02 903752  
info@lumina.it

M4000085

