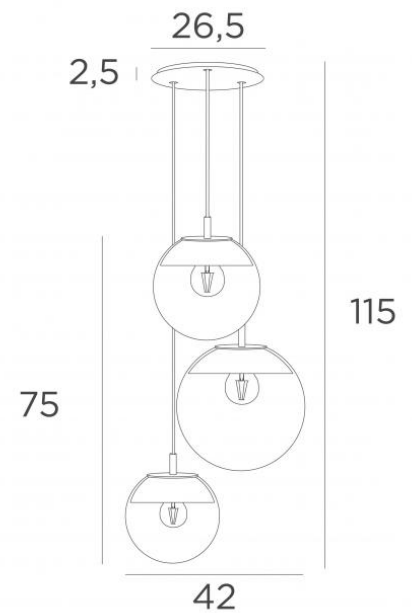




LUNA 3 o26



LUNA 3 o26 en laiton satiné (code 25) avec verres ambres (code 85)



LUNA 3 o26, tout en demi-lunes qui habillent parfaitement chaque verre. Cette suspension, assemblée dans une belle composition avec des tailles différentes, sera l'attraction de votre déco
Commandée par un variateur, elle donnera l'intensité de lumière adaptée à chaque moment du jour ou de la nuit. **LUNA 3 o26** est juste dans la lignée des luminaires actuels

DIMENSIONS HORS-TOUT

H115cm Ø42cm Ceiling base 3 o26 : Ø26,5 x 2,5cm

DONNÉES TECHNIQUES

La suspension LUNA 3 o26 comprend :

Une base-plafond et câbles textile. D'autres mesures sont possibles, voir **BON DE COMMANDE**

Trois fermetures des verres, les douilles (1x E14 et 2x E27) et les ampoules LED dimmables

Trois verres "SPHERE" sont à rajouter. Quatre teintes de verre au choix :

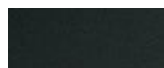
transparent (80), gris (89), anthracite (82) ou ambre (85)

Un *SPHERE Small* (code 4445 - Ø22cm - 1,2 kg)

Un *SPHERE Medium* (code 4446 - Ø25cm - 1,6 kg)

Un *SPHERE Large* (code 4447 - Ø30cm - 2,7 kg)

FINITIONS DES MÉTAUX DISPONIBLES ET CODES



02 - Noir structuré - 4482 002



25 - Laiton satiné - 4482 025



28 - Bronze léger - 4482 028



29 - Bronze griffé - 4482 029

