

**FR INSTALLATION** *d'un « LUNA CABLING » dans un verre « SPHERE »*

1. Dévissez le manchon supérieur de votre *LUNA CABLING*.
2. Placez une ampoule sur la douille.
3. Glissez la douille et la demi-lune dans le verre en commençant par l'ampoule (voir dessin). La plaque ronde et le manchon restant à l'extérieur du verre.
4. Revissez doucement (sans trop serrer) le manchon sur le nipple.

**NL MONTAGE** *van een "LUNA CABLING" in een "SPHERE" glas*

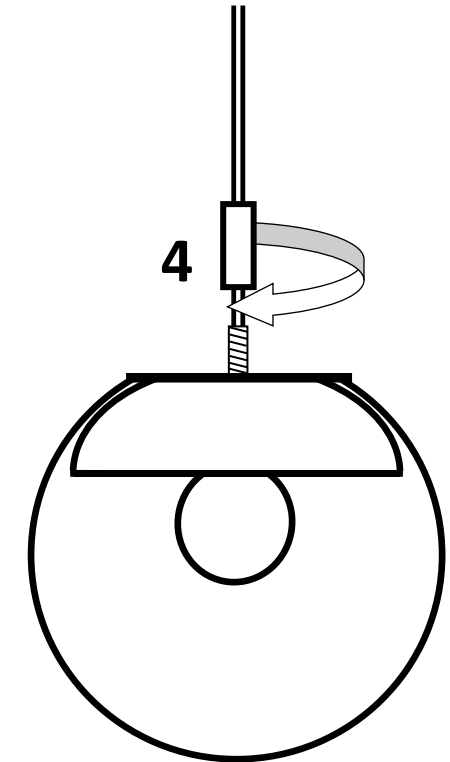
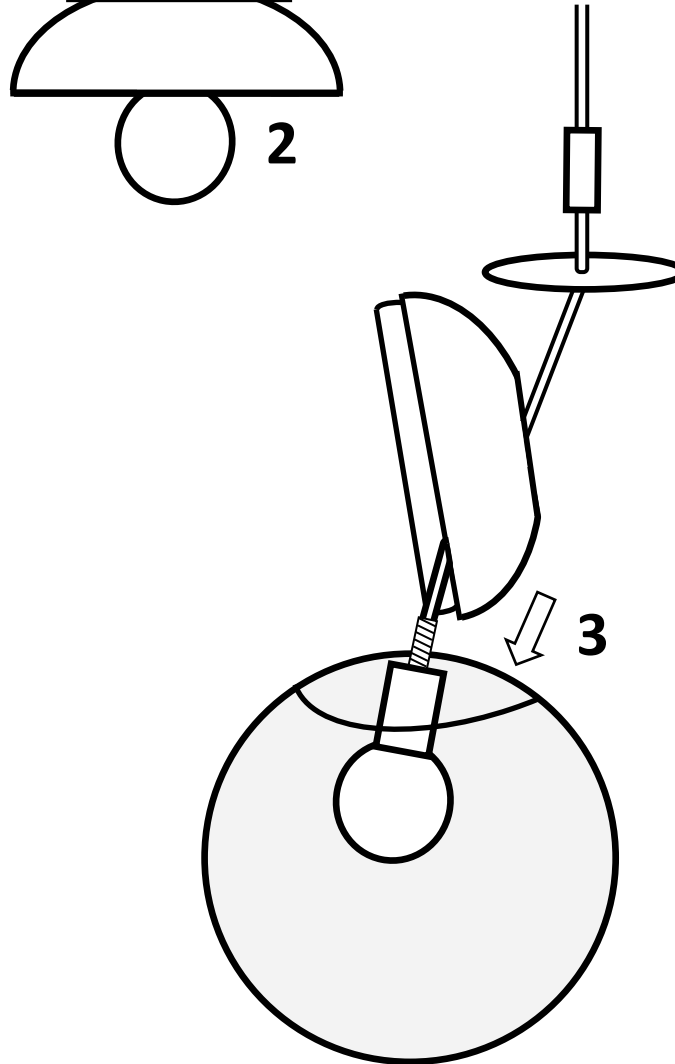
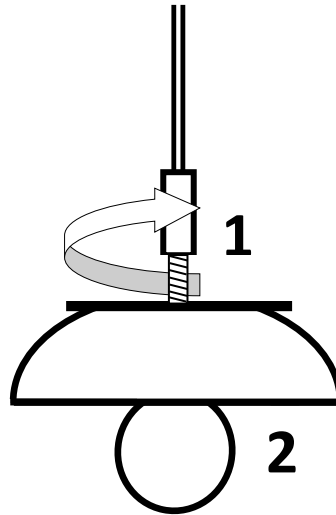
1. Schroef de bovenste huls van uw *LUNA CABLING* los.
2. Plaats een gloeilamp in de fitting.
3. Schuif de fitting en de halve maan in het glas, te beginnen met de gloeilamp (zie tekening). Het ronde plaatje en de huls blijven aan de buitenkant van het glas.
4. Schroef de huls voorzichtig (maar niet te strak) terug op de schroefdraadnippel.

**EN MOUNTING** *of a "LUNA CABLING" in a "SPHERE" glass*

1. Unscrew the upper sleeve from your *LUNA CABLING*.
2. Place a bulb in the fitting.
3. Slide the fitting and the half-moon into the glass, starting with the bulb (see drawing). The round plate and sleeve remain outside the glass.
4. Gently (but not too tight) screw the sleeve back onto the threaded nipple.

**DE MONTAGE** *eines "LUNA CABLING" in einem "SPHERE"-Glas*

1. Schrauben Sie die obere Hülse von Ihrem "*LUNA CABLING*" ab.
2. Setzen Sie eine Glühbirne in die Fassung.
3. Schieben Sie die Fassung und den Halbmond in das Glas, wobei Sie mit der Glühbirne beginnen (siehe Zeichnung). Die runde Platte und die Hülse bleiben außerhalb des Glases.
4. Schrauben Sie die Hülse vorsichtig (nicht zu fest) wieder auf das Gewindenippel.



**LUNA**





Fabrikant : DAVIDTS LIGHTING – Brussel – België – [www.davidts.com](http://www.davidts.com)

## **Gebruiksaanwijzingen en veiligheidsinfo** (te lezen en te bewaren)

Deze verlichting is gefabriceerd volgens richtlijnen en Europese normen met betrekking tot kwaliteit en veiligheid van verlichtingsarmaturen. Een conformiteitsverklaring CE is beschikbaar en downloadbaar op onze website.

### **Omschrijving van de verlichting**

Verlichting te plaatsen op een meubel of op de vloer. Een foto, een tekening en een completere beschrijving van de verlichting zijn beschikbaar op onze website.

### **Bescherming van het milieu**

Onze verpakkingen bestaan voor 100% uit recycleerbaar of herbruikbaar materiaal. De gebruikte gloeilampen moeten teruggebracht worden naar de stortplaats. Deze armatuur is hoofdzakelijk samengesteld uit massieve messing. Dit metaal en andere recycleerbare elementen zijn volledig. Na beëindiging van de levensduurte en wanneer U dit apparaat deponereert op de stortplaats, zal elk metaal hersmolten en geïntegreerd worden in nieuw metaal.

### **Installatie van de verlichting**

Deze verlichting is enkel bestemd voor binnengebruik, ze dient geïnstalleerd te worden uit de buurt van vocht, spatten en warmtebronnen. Deze armatuur mag geïnstalleerd worden op brandbare oppervlaktes. Haal de verschillende elementen zorgvuldig uit de verpakking. Indien U twijfel heeft over de installatie van deze verlichting, contacteer dan een gekwalificeerde elektriker.

### **De plaatsing of de vervanging van een gloeilamp**

Zorg ervoor dat uw elektrische installatie uitgeschakeld is tijdens deze operatie. Indien nodig, laat de oude gloeilamp 10 minuten afkoelen voordat u deze verwijdert. Plaats, zonder te forceren de nieuwe gloeilamp in de fitting. Raak deze niet rechtstreeks aan met de vingers, maar door middel van een doekje (vingerafdrukken verminderen de levensduurte van een gloeilamp). Bij de keuze van de gloeilamp, gelieve altijd alert te zijn voor de maximale, toegestane wattage (W), aangegeven op de labels van de armatuur. Als een LED-lamp, bevestigd in de armatuurdefect is, neem dan contact op met uw verdeler.

### **Onderhoud van de armatuur**

Rook- en stofdeeltjes in de lucht worden aangetrokken door een hittebron en zullen na verloop van tijd aanslag op de armatuur doen ontstaan. Wacht tot de armatuur volledig is afgekoeld. Reinig de armatuur met een blaadje papier, gedrenkt in een product om de vensters te reinigen. Gebruik nooit schuur of oplosmiddelen. Dompel het toestel nooit in het water. Indien de draden van het toestel beschadigd zijn, moet U deze laten vervangen door een gekwalificeerd elektriker. Deze verlichting mag niet gewijzigd worden, op risico van gevaarlijk gebruik.