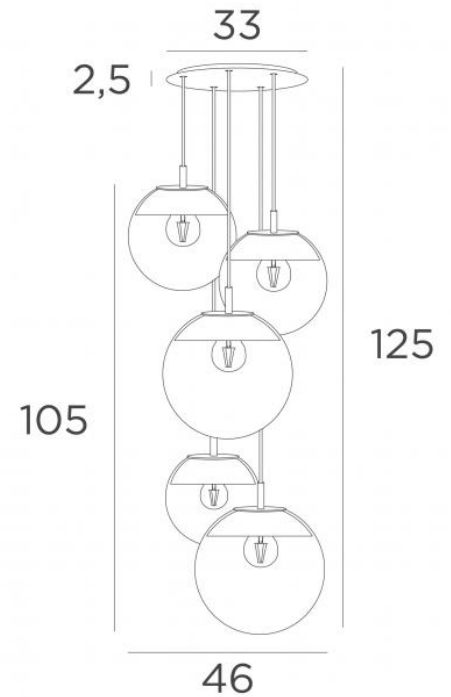




LUNA 5 o33



LUNA 5 o33 en laiton satiné (code 25) avec verres ambres (code 85)



**LUNA 5 o33**, tout en demi-lunes qui habillent parfaitement chaque verre. Cette suspension, assemblée dans une belle composition avec des tailles différentes, sera l'attraction de votre déco  
Commandée par un variateur, elle donnera l'intensité de lumière adaptée à chaque moment du jour ou de la nuit. **LUNA 5 o33** est juste dans la lignée des luminaires actuels

#### DIMENSIONS HORS-TOUT

H125cm Ø46cm Ceiling base 5 o33 : Ø33 x 2,5cm

#### DONNÉES TECHNIQUES

**La suspension LUNA 5 o33 comprend :**

Une base-plafond et câbles textile. D'autres mesures sont possibles, voir **BON DE COMMANDE**  
Cinq fermetures des verres, les douilles (1x E14 et 4x E27) et les ampoules LED dimmables

**Cinq verres "SPHERE" sont à rajouter. Quatre teintes de verre au choix :**

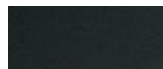
transparent (80), gris (89), anthracite (82) ou ambre (85)

Une *SPHERE Small* (code 4445 - Ø22cm - 1,2 kg)

Deux *SPHERE Medium* (code 4446 - Ø25cm - 1,6 kg)

Deux *SPHERE Large* (code 4447 - Ø30cm - 2,7 kg)

#### FINITIONS DES MÉTAUX DISPONIBLES ET CODES



02 - Noir structuré - 4485 002



25 - Laiton satiné - 4485 025



28 - Bronze léger - 4485 028



29 - Bronze griffé - 4485 029



LIGHTING COLLECTION