

Dimmer voor systemen met 1-10 V-stroomsturing

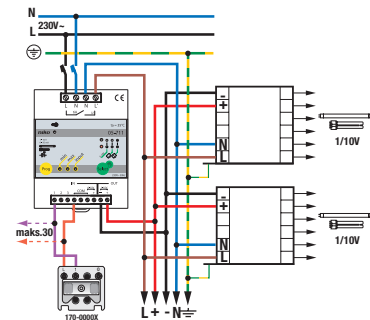
Dimmer om dimbare elektronische voorschakelapparatuur (EVSA) voor fluorescentieverlichting, compacte fluorescentieverlichting en dimbare ledverlichting te schakelen en te regelen. Bediening via een spanningsloze NO-druknop, via 0-10V-spanningssturing of rechtstreeks op het toestel. Maximaal 30 NO-drukknoppen in parallel. Gebruik met of zonder geheugenfunctie. Bijkomend geheugen om één sfeer op te slaan via drukknopbediening. Paniekfunctie: de verlichting brandt maximaal zolang deze functie geactiveerd is. Indicatieleds voor de werking en foutdiagnose. Conform de Europese normeringen voor EMC en veiligheid EN60669-2-1.



05-711

4 year warranty

Modulaire dimmer voor het schakelen en dimmen van elektronische voorschakelapparatuur



Deze modulaire dimmer gebruik je voor het schakelen en regelen van dimbare, elektronische voorschakelapparaten (EVSA) voor fluorescentie-, compactfluorescentie- of dimbare led-verlichting. Je bedient het toestel met een drukknop, een 0-10V-sturing of rechtstreeks op het toestel. De dimmer kan gebruikt worden met of zonder geheugenfunctie. De dimmer is voorzien van een bijkomend geheugen voor het opslaan van 1 sfeer. Bovendien heeft deze dimmer ook een paniektuetsfunctie: zolang deze functie geactiveerd is, wordt de verlichting maximaal gestuurd. Leds geven de werking en foutdiagnose weer.

Modulaire dimmer voor het schakelen en dimmen van elektronische voorschakelapparatuur. De modulaire dimmer is geschikt voor het schakelen en regelen van dimbare elektronische voorschakelapparatuur voor fluorescentieverlichting, compacte fluorescentieverlichting of dimbare ledverlichting. Het toestel heeft een analoge 1-10V-stroomuitgang en een schakelvermogen van 6 A dat gebruikt wordt om de elektronische voorschakelapparatuur (EVSA) te schakelen. De analoge sturing kan een fluorescentiebelasting met een compensatie tot max. 140 μ F schakelen en tot max. 50 mA regelen. Je kunt kiezen uit 3 bedieningsmodes: 0-10V-analoge sturing, 1-knopsbediening en 2-knopsbediening. De drukknopbedieningen kunnen met of zonder geheugen gebruikt worden. De analoge sturing beschikt over een paniektuetsfunctie. Hierdoor kan de belasting met een paniektuets (drukknop/schakelaar) maximaal uitgestuurd worden zolang de functie geactiveerd is, ongeacht de toestand waarin de belasting zich bevindt. Naargelang de gekozen bedieningsmode is een sfeermode beschikbaar. Regelbereik afhankelijk van de aangesloten elektronische voorschakelapparatuur en de fabrikant.

Draadcapaciteit	2 x 1,5 mm ² of 1 x 2,5 mm ² per aansluitklem
Voedingsspanning	230 Vac \pm 10 %, 50 Hz
Aansluitklemmen	4 aansluitklemmen bovenaan en 9 aansluitklemmen onderaan
DIN-afmetingen	DIN 4TE
Markering	CE

