

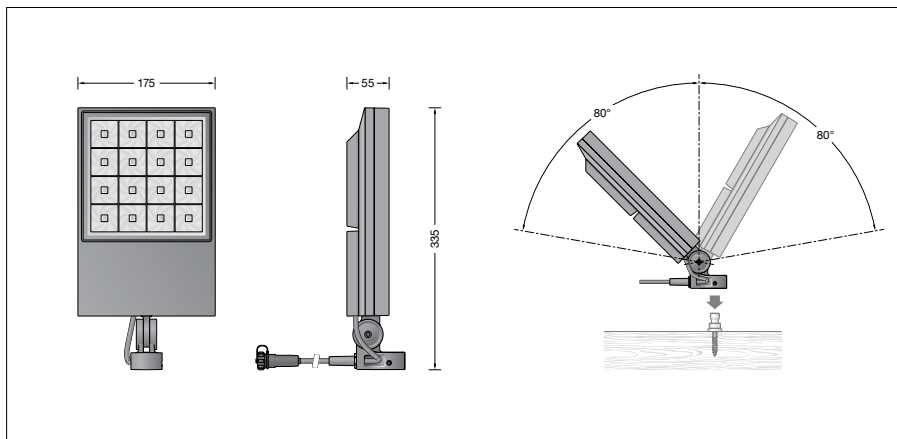
BEGA**84 854**

Groot vermogen schijnwerper BEGA UniLink®

IP 65

Project · Referentienummer

Datum



Productdatablad

Toepassing

Schijnwerper BEGA UniLink® met aansluitadapter voor de combinatie met talrijke accessoires bijv. voor de montage aan bomen, buizen en houtconstructies.

Voor de aansluiting van de schijnwerper is een apart te bestellen stekker nodig.

De nationale stekkers met 0,5m aansluitkabel alsook verlengkabels en vijfvoudige verdelers zijn verkrijgbaar als accessoires.

Productbeschrijving

Het armatuur bestaat uit gegoten aluminium, aluminium en edelstaal

Coatingtechnologie BEGA Unidure®

Veiligheidsglas met optische structuur

Reflectoroppervlak van aluminium

Draaibereik van de schijnwerper 360°

Zwenkbereik -80°/+80°

5m Aansluitkabel

X05RN-F FEP 2 x 1[□] + 1G2,5[□] met

BEGA UniLink® steekverbinding

BEGA Ultimate Driver®

LED-netdeel

220-240 V ~ 50-60 Hz

BEGA Thermal Control®

Tijdelijke thermische regeling van het armatuur voor de bescherming van temperatuurgevoelige bouwdeelen zonder de armatuur uit te schakelen

Veiligheidsklasse I

Classificatie IP 65

Stofdicht en beschermd tegen spuitwater

Stootvastheid IK07

Bescherming tegen mechanische stoten < 2 joule

CE – Symbool overeenkomstig richtlijn Europese Unie

Gewicht: 3,2 kg

Dit product bevat lichtbronnen met energie-efficiëntieklasse C

Lichtbron

Module-aansluitvermogen

38,4 W

Armatuur-aansluitvermogen

42,5 W

Nominale temperatuur

 $t_a = 25\text{ °C}$

Omgevingstemperatuur

 $t_{a\text{ max}} = 35\text{ °C}$

84 854 K3

Modulebenaming

LED-1020/830

Kleurtemperatuur

3000 K

Kleurweergave-index

CRI > 80

Module-lichtstroom

6635 lm

Armaturen-lichtstroom

4361 lm

Armatuurrendement

102,6 lm/W

84 854 K4

Modulebenaming

LED-1020/840

Kleurtemperatuur

4000 K

Kleurweergave-index

CRI > 80

Module-lichtstroom

7005 lm

Armaturen-lichtstroom

4604 lm

Armatuurrendement

108,3 lm/W

Levensduur · Omgevingstemperatuur

Nominale temperatuur $t_a = 25\text{ °C}$

LED-netdeel: > 50.000h

LED-module: 195.000h (L80B50)

Omgevingstemperatuur max. $t_a = 35\text{ °C}$ (100 %)

LED-netdeel: 50.000h

LED-module: 190.000h (L80B50)

Omgevingstemperatuur max. $t_a = 50\text{ °C}$ (55 %)

LED-netdeel: > 50.000h

LED-module: > 50.000h (L70B50)

BEGA Thermal Control® beveiligd temperatuurgevoelige armatuurdelen door het nominaal vermogen bij hoge temperaturen tijdelijk te verlagen.

BEGA Vortex Optics®

BEGA Vortex Optics® beschikt over nieuw ontwikkelde, verdraaide reflectoren met een oppervlak van aluminium.

De intensievere bundeling van het licht maakt een perfecte lichtsturing mogelijk.

Zo wordt een geoptimaliseerde lichtverdeling zonder artefacten bereikt.

Dankzij een zeer goede antiverblinding realiseert BEGA Vortex Optics® een uitstekend zichtcomfort.

In het samenspel met de LED-modules ontstaan buitengewone verlichtingsresultaten.

Inschakelstroom

Inschakelstroom: 5 A / 100 μ s

Maximaal aantal armaturen met deze bouwvorm per aardlekautomaat:

B 10A: 27 armaturen

B 16A: 44 armaturen

C 10A: 27 armaturen

C 16A: 44 armaturen

Totale belasting

Let er bij de samenstelling van uw verlichtingssysteem op dat de max. stroomopname van 6A niet wordt overschreden. Informatie over de stroomopname vindt u in de gebruiksaanwijzingen en informatiebladen van alle BEGA UniLink® armaturen.

Stroomverbruik: 0.2 A

Lichttechniek

Strooiende lichtsterkteverdeling

Halve bundelbreedte 44°

Armatuurgegevens voor het lichttechnische

berekeningsprogramma DIALux voor

buitenverlichting, straatverlichting en

binnenverlichting, alsmede armatuurgegevens

in EULUMDAT- en IES-formaat vindt u op de

BEGA-website www.bega.com.

Bestelnummer 84 854

LED-kleurtemperatuur naar keuze 3000 K of 4000 K

3000 K – bestelnummer + **K3**

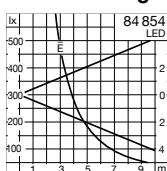
4000 K – bestelnummer + **K4**

Kleur naar keuze grafiet of zilver

Grafiet – bestelnummer

Zilver – bestelnummer + **A**

Lichtverdeling



Accessoires

Voor de bevestiging van schijnwerpers met aansluitadapter zijn de volgende combinatiemogelijkheden beschikbaar:

- 71 223** Schroefklem met aansluitadapter
- 71 224** Buisklem met aansluitadapter
- 71 225** Spanband met aansluitadapter
- 71 226** Algemene bevestiging met aansluitadapter
- 71 227** G½ bevestiger met aansluitadapter

Nationale stekker met 0,5 m aansluitkabel

- 71 180** Stekker type F / E: in Duitsland en Europa wijdverbreid systeem
- 71 181** Stekker type G: in Groot-Brittannië ("Commonwealth-stekker") wijdverbreid systeem
- 71 182** Stekker type J: wijdverbreid systeem Zwitserland en Liechtenstein
- 71 183** Stekkertype L: in Italië en Griekenland wijdverbreid systeem
- 71 184** Stekker type K: in Denemarken en Groenland wijdverbreid systeem

- 71 186** BEGA UniLink® Verlengkabel 5 m
- 71 187** BEGA UniLink® Verlengkabel 10 m
- 71 188** BEGA UniLink® Verlengkabel 20 m

- 71 247** Aansluitkabel 5 m met vrije kabeleinden
- 71 256** Aansluitkabel 0,5 m met vrije kabeleinden

- 71 189** BEGA UniLink® Vijfvoudige verdeler

Voor de accessoires is er een aparte gebruiksaanwijzing.