

# Montageanleitung für den LED-Deckenfluter 9906/2 „Nova“

HOLTKÖTTER - Licht  
Qualität - Made in Germany

Dieser Leuchte ist beige packt:  
1x Innensechskantschlüssel SW2 -1-

## Technische Information

► Alle Transportsicherungen entfernen.

Zur Feineinstellung der Gelenke am Reflektor liegt ein Innensechskantschlüssel SW2 -1- bei.

## Funktion der Tastschalter

Das Ein- und Ausschalten bzw. die Lichtregulierung des Uplights und des Downlights erfolgt separat durch Betätigung der beiden Tastschalter am Rohr.

### Einschalten der Leuchte:

Tastschalter kurz betätigen. Die vor dem letzten Ausschalten eingestellte Lichtstärke stellt sich wieder ein (Memoryfunktion).

### Dimmfunktion:

Durch erneutes Betätigen des Tastschalter ist je nach Dimmbereich weiteres herauf- bzw. herabdimmen möglich.

### Ausschalten der Leuchte:

Tastschalter kurz betätigen.

Die Leuchte ist für den Betrieb mit abschaltbarer Steckdose geeignet. Nach Netztrennung wird wieder die vorher eingestellte Lichtstufe erreicht.

## Auswechseln der LED-Einheit:

**Leuchte spannungsfrei machen!** (Netzstecker ziehen.)

I- Madenschraube -2- mit mitgeliefertem Innenschlüssel -1- lösen und Reflektor -3- abnehmen.

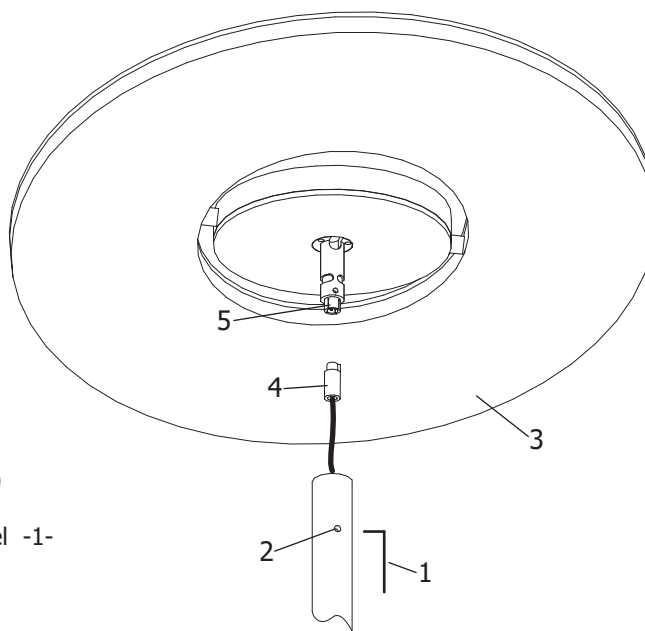
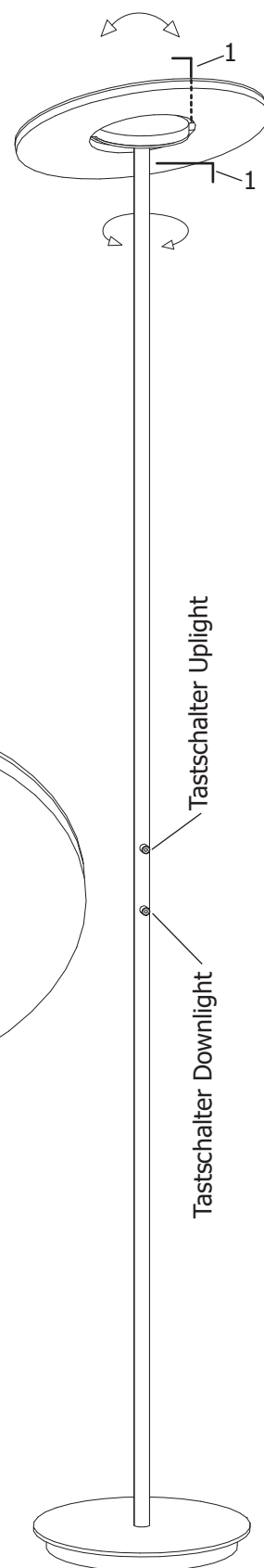
II- Stecker -4- von Buchse -5- trennen.

VI- Defekte LED-Einheit zur Reparatur bzw. Austausch an den Hersteller schicken.

VII- Neue LED-Einheit in umgekehrter Reihenfolge einbauen.

## Technische Information

Die Nichia LEDs des Uplights haben eine Lichtfarbe von 2700K. Bei einer Gesamtleistung von 47 Watt beträgt der Lichtstrom 7700 Lumen. Die Nichia LEDs des Downlights haben eine Lichtfarbe von 2700K. Bei einer Gesamtleistung von 19 Watt beträgt der Lichtstrom 2200 Lumen.



30062014