

Dieser Leuchte ist beige packt:

- 1x Innensechskantschlüssel SW 1,5 -1-
- 1x Innensechskantschlüssel SW 2 -4-
- 1x Innensechskantschlüssel SW 2,5 -10-

Technische Information

- Alle Transportsicherungen entfernen.
- Äußere flexible Leitung der Leuchte darf nicht ausgetauscht werden. Bei Beschädigung komplette Leuchte an Hersteller bzw. Fachhändler zurückschicken.

Feineinstellung der Gelenke

Zur Feineinstellung des Gelenks am Leuchtenkopf (Stellschraube -2-) liegt ein Innensechskantschlüssel SW1,5 -1- bei und für das Gelenk am Unterarm (Stellschraube -3-) ein Innensechskantschlüssel SW2 -4-.

Höhenverstellung

Die Höhenverstellung der Leuchte erfolgt durch Herausziehen bzw. Hineinschieben des oberen Teleskoprohrs. Zur eventuellen Feineinstellung bitte Stellschraube -5- mithilfe des mitgelieferten Innensechskantschlüssels SW2 -4- leicht anziehen bzw. lösen.

Auswechseln der LED-Einheit

Leuchte spannungsfrei machen! (Netzstecker ziehen.)

- Schraube -9- mit mitgelieferten Innensechskantschlüssel SW2,5 -10- lösen und Acrylscheibe -8- abnehmen.
- LED-Platine abklemmen. Dazu Lösetasten der Kabelklemmen -6- drücken und beide Kabel herausziehen.
- Rändelmutter -7- abschrauben und die defekte LED-Platine herausnehmen.
- Neue LED-Platine in umgekehrter Reihenfolge wieder einbauen. Dabei auf Polarität achten!

Funktion der LED-Leseleuchte

Das Ein- und Ausschalten bzw. die Lichtregulierung der Leuchte erfolgt durch Betätigung der Tastschalter.

Einschalten der Leuchte:

Tastschalter betätigen und bis zum Erreichen der gewünschten Lichtstärke halten.

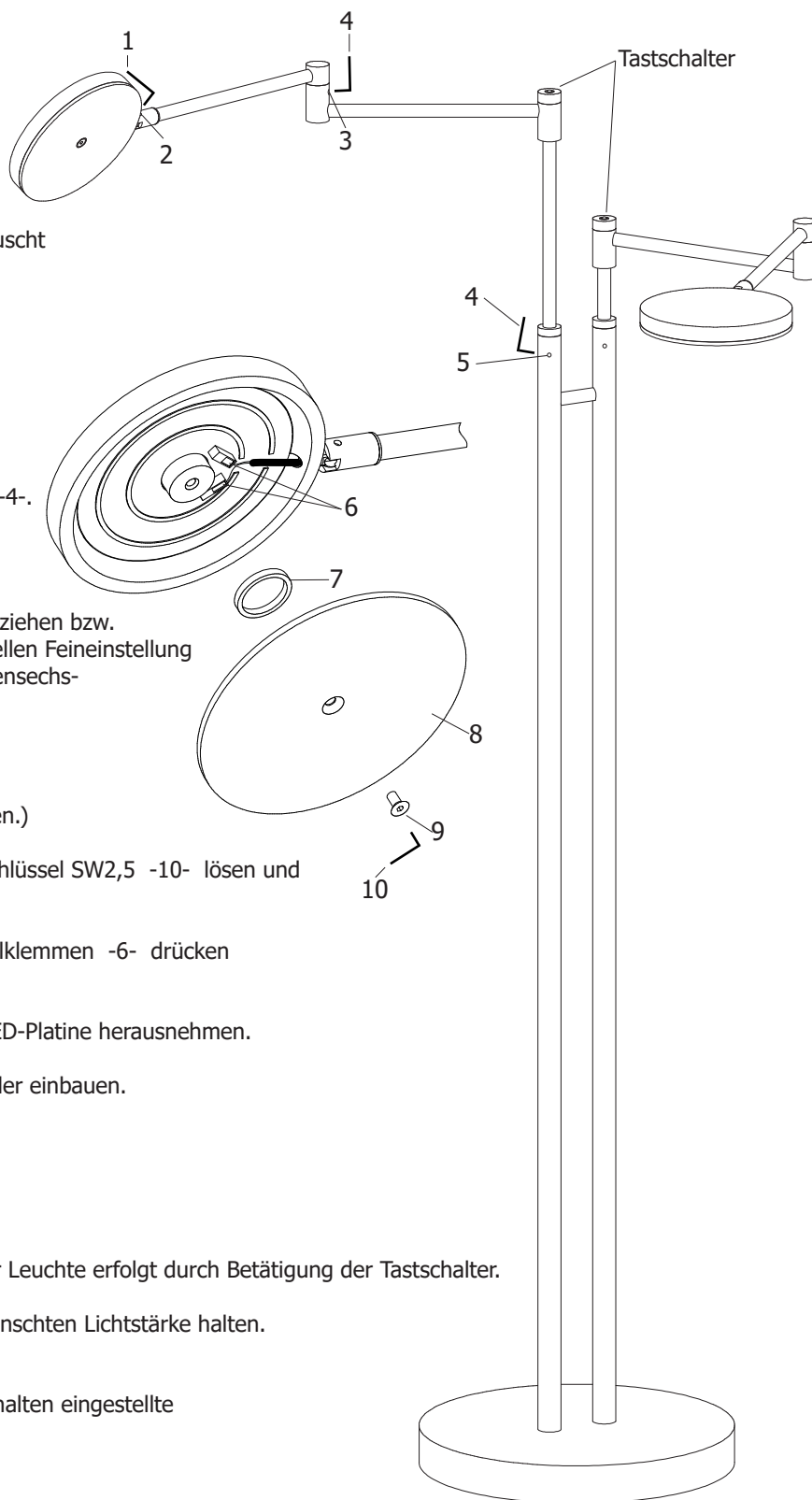
oder

Einschalten der Leuchte mit Memoryfunktion:

Tastschalter kurz betätigen. Die vor dem letzten Ausschalten eingestellte Lichtstärke stellt sich wieder ein.

Ausschalten der Leuchte:

Tastschalter kurz betätigen.



Technische Information:

Die Nichia LEDs haben eine Lichtfarbe von 2700K und einen CRI-Wert von RA >90.
Bei einer Gesamtleistung von 2x19 Watt beträgt der Lichtstrom 2x2200 Lumen = 4400 Lumen.

