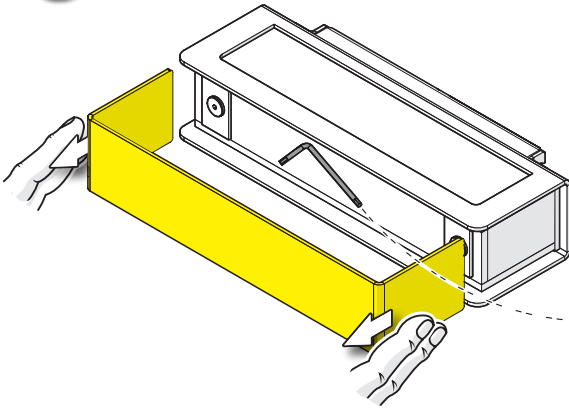
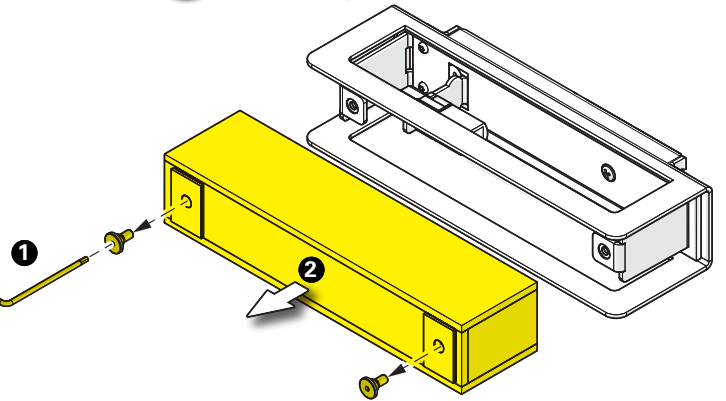


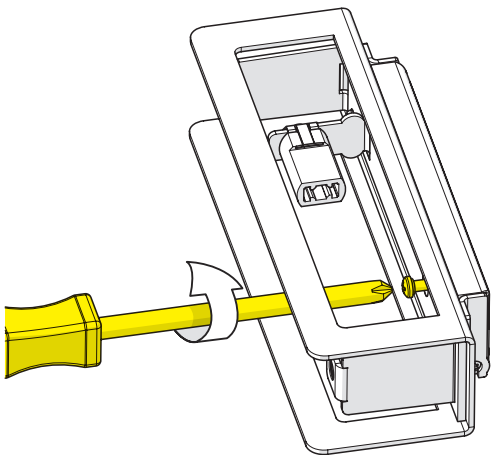
1 Enlever le capot
 Remove the front cover



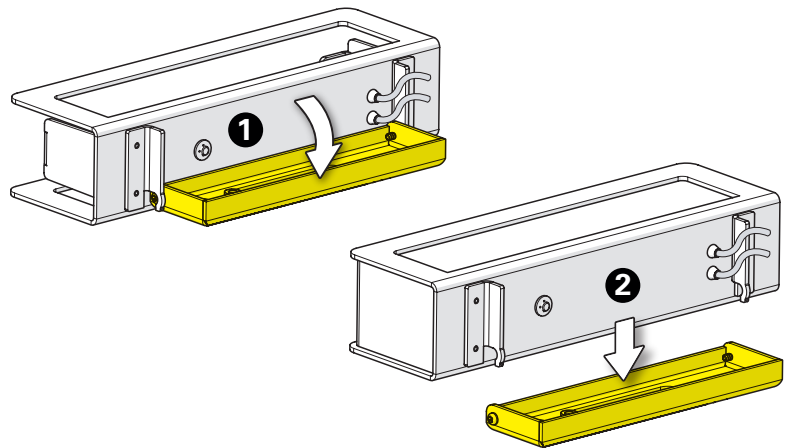
2 Retirer la verrine
 remove the glass



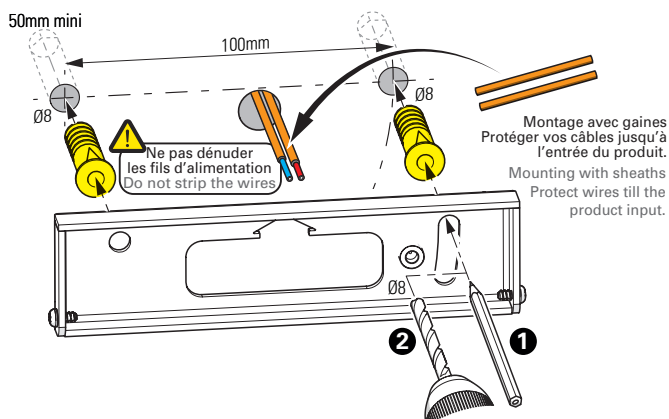
3 Déverrouiller l'embase de fixation
 Unlock the fixing base plate



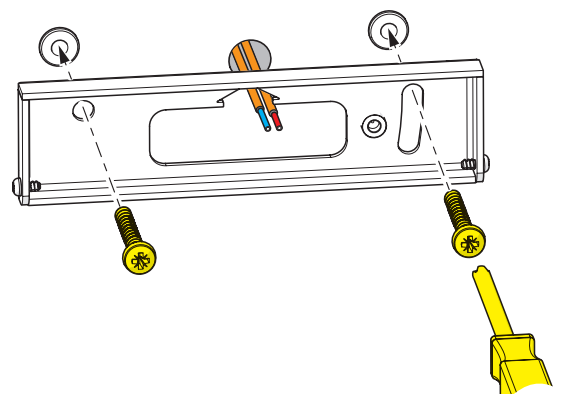
4 Dégager l'embase
 Remove the base-plate



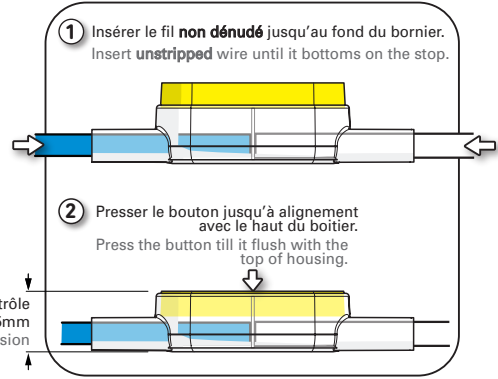
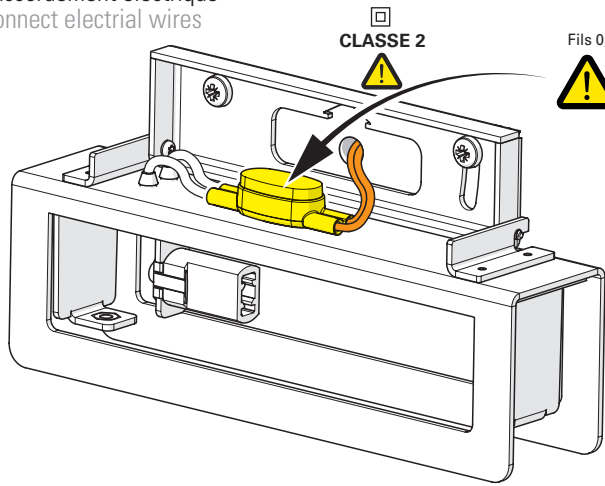
5 Traçage & perçage des trous de fixation
 Trace & drill the mounting holes



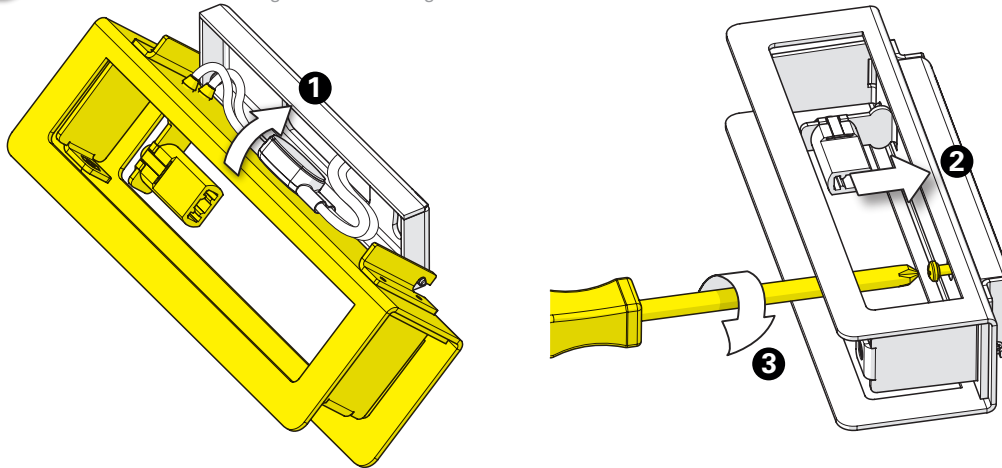
6 Fixation murale
 Fix to the wall



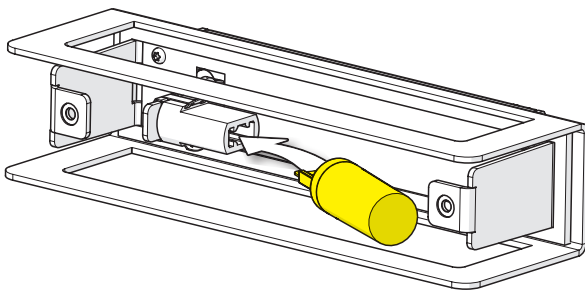
7 Raccordement électrique
Connect electrical wires



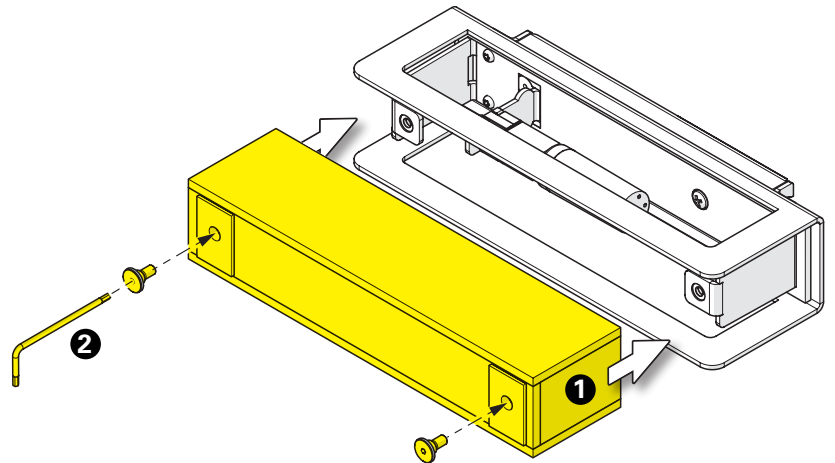
8 Relever le luminaire & serrer la vis de blocage
Raise the luminaire & tighten the locking screw



9 Mise en place de la lampe G9
Install G9 light-bulb



10 Remise en place de la verrine
Re-install the glass



11 Remise en place du capot
Re-install the front cover

