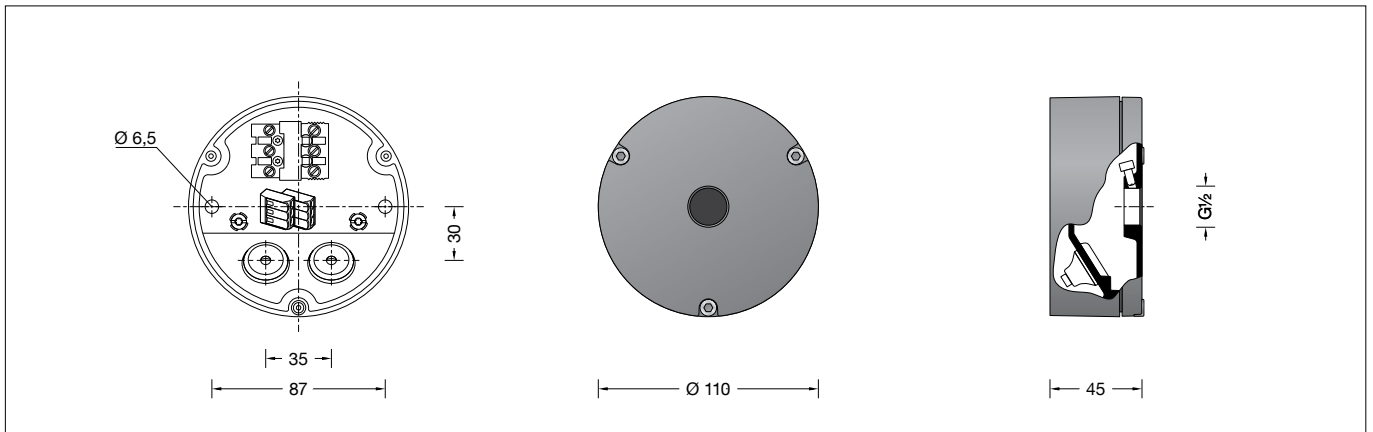


BEGA**70217**Caja de montaje
Scatola di montaggio
Montagedoos

IP 65

**Instrucciones de uso****Aplicación**

Caja de montaje para el montaje de un proyector con rosca de acoplamiento G $\frac{1}{2}$ según ISO 228 en columnas, paredes o bajo techos.

Descripción del producto

Caja de montaje de aluminio de inyección y acero inoxidable
2 agujeros de fijación \varnothing 6,5 mm
Distancia 87 mm
Rosca de acoplamiento G $\frac{1}{2}$ · ISO 228
2 entradas de cables para el cableado continuo del cable de conexión de \varnothing 7-10,5 mm, máx. 5 G 1,5 \square
Clima de conexión 2,5 \square
Conexión de toma de tierra
Tipo de protección IP 65
Estanca al polvo y protegida contra chorros de agua
solo en combinación con un proyector con rosca de acoplamiento G $\frac{1}{2}$ ISO 228 y unión roscada hermética
CE – Símbolo de conformidad
Peso: 0,45 kg

Seguridad

Tanto en la instalación como en el funcionamiento de esta caja de montaje han de observarse las normas de seguridad nacionales.
El montaje y la puesta en servicio deben ser realizados únicamente por un electricista especializado.
El fabricante no asume ninguna responsabilidad en caso de daños causados por el uso o el montaje inadecuados.
En caso de realizar modificaciones posteriores en la caja de montaje, la persona que realiza dichas modificaciones será considerada como fabricante.

Istruzioni per l'uso**Applicazione**

Scatola di montaggio per il montaggio di un proiettore con filettatura di raccordo G $\frac{1}{2}$ conforme ISO 228 su colonne, pareti o soffitte.

Descrizione del prodotto

Scatola di montaggio in fusione di alluminio e acciaio inox
2 fori di fissaggio \varnothing 6,5 mm
Distanza 87 mm
Filettatura di raccordo G $\frac{1}{2}$ · ISO 228
2 ingressi cavo per cablaggio passante del cavo di allacciamento \varnothing 7-10,5 mm, max. 5 G 1,5 \square
Morsetto 2,5 \square
Collegamento per conduttore di protezione
Protezione IP 65
Stagno alla polvere e protetto da getti d'acqua solo in abbinamento ad un proiettore con filettatura di raccordo G $\frac{1}{2}$ ISO 228 e collegamento a vite ermetico
CE – Símbolo di conformità
Peso: 0,45 kg

Sicurezza

Per l'installazione e l'uso di questa scatola di montaggio vanno osservate le disposizioni di sicurezza nazionali.
Il montaggio e la messa in funzione devono essere effettuati esclusivamente da personale esperto in elettrotecnica.
Il produttore non si assume alcuna responsabilità per eventuali danni causati da un uso o montaggio errato.
Qualora vengano apportate delle modifiche alla scatola di montaggio in un secondo momento, è da intendere come produttore la persona che esegue tali modifiche.

Gebruiksaanwijzing**Toepassing**

Montagedoos voor de montage van een schijnwerper met aansluitnippel G $\frac{1}{2}$ volgens ISO 228 op zuilen, wanden of onder plafonds.

Productbeschrijving

Montagedoos is van gegoten aluminium en edelstaal
2 bevestigingsgaten \varnothing 6,5 mm
Afstand 87 mm
Aansluitnippel G $\frac{1}{2}$ · ISO 228
2 kabelinvoeren voor doorvoerbedrading van de aansluitkabel tot \varnothing 7-10,5 mm, max. 5 G 1,5 \square
Aansluitklem 2,5 \square
Aarddraadaansluiting
Classificatie IP 65
Stofdicht en beschermd tegen spuitwater alleen in combinatie van een schijnwerper met aansluitnippel G $\frac{1}{2}$ ISO 228 en dichte schroefverbinding
CE – Symbool overeenkomstig richtlijn Europese Unie
Gewicht: 0,45 kg

Veiligheid

Bij het installeren en gebruiken van deze montagedoos moeten de nationale veiligheidsvoorschriften in acht worden genomen.
De montage en ingebruikname mogen alleen door een elektromonteur worden uitgevoerd.
De fabrikant stelt zich niet aansprakelijk voor schade die ontstaat door een onjuist gebruik of verkeerde montage.
Indien achteraf wijzigingen aan de montagedoos worden aangebracht, geldt de persoon die deze wijzigingen aanbrengt, als de fabrikant.

Montaje

Soltar los tornillos y abrir la caja de montaje. Introducir el cable de alimentación por la entrada para cables en la caja de montaje. Fijar la caja de montaje con el material de fijación adjunto u otro material apropiado en la base de montaje. Establecer la conexión de puesta a tierra y la conexión eléctrica. Atornillar la tapa de la caja de montaje firmemente con la rosca de conexión G $\frac{1}{2}$ del proyector. Par de apriete de la rosca de acoplamiento G $\frac{1}{2}$ = 20 Nm. Apretar firmemente el tornillo de seguridad M4 en la tapa de la caja de montaje para asegurar la unión roscada contra el aflojamiento. Controlar la conexión de puesta a tierra entre la tapa y la rosca de acoplamiento. Pasar el cable de conexión del proyector por el prensaestopas y establecer la conexión eléctrica. Apretar firmemente el prensaestopas. Introducir la clavija hasta el tope en el dispositivo de enchufe. Comprobar la correcta posición de la junta. Colocar la unidad de proyector en la caja de montaje y fijarla. Realizar el ajuste del proyector según las instrucciones de uso del proyector utilizado.

Mantenimiento

El cable de conexión entre la caja de montaje y el proyector se tiene que comprobar con respecto a defectos externos y solo debe ser sustituido por un electricista cualificado. Para limpiar la caja de montaje, utilizar únicamente productos de limpieza sin disolventes y no emplear un limpiador de alta presión.

Montaggio

Allentare le viti e aprire la scatola di montaggio. Inserire il cavo di allacciamento alla rete nella scatola di montaggio facendolo passare attraverso l'ingresso per cavi. Fissare la scatola di montaggio sul fondo di montaggio con il materiale di fissaggio in dotazione o con altro materiale adatto. Stabilire il collegamento con il conduttore di protezione ed eseguire l'allacciamento elettrico. Avvitare saldamente il coperchio della scatola di montaggio con filettatura di raccordo proiettore G $\frac{1}{2}$. Coppia di serraggio della filettatura di raccordo G $\frac{1}{2}$ = 20 Nm. Serrare a fondo la vite di sicurezza M4 nel coperchio della scatola di montaggio per evitare l'allentamento della vite. Controllare il collegamento con il conduttore di protezione fra il coperchio e la filettatura di raccordo. Far passare il cavo di allacciamento proiettore alla rete attraverso il collegamento a vite ed effettuare il collegamento elettrico. Avvitare bene il collegamento a vite del cavo. Inserire la parte Plug nella presa a spina fissa fino a battuta. È importante che la guarnizione sia posizionata correttamente. Posizionare l'unità proiettore sulla scatola di montaggio e avvitare. Procedere all'impostazione del proiettore seguendo le relative istruzioni d'uso.

Manutenzione

Il cavo di allacciamento deve essere controllato tra la scatola di montaggio e il proiettore per rilevare eventuali danneggiamenti esterni; se necessario, può essere sostituito solo da un elettricista specializzato. Per pulire la scatola di montaggio utilizzare esclusivamente detergenti privi di solvente e non usare pulitori ad alta pressione.

Montage

Draai de schroeven los en open de montagekabel. Steek de metaansluitkabel door de kabelinvoer in de montagekabel. Bevestig de montagekabel met het bijgeleverde of ander geschikt bevestigingsmateriaal op het montagevlak. Breng de aarddraadverbinding en de elektrische aansluiting tot stand. Schroef het deksel van de montagekabel met de schijnwerperaansluitnippel G $\frac{1}{2}$ vast. Aanhaalmoment van de aansluitnippel G $\frac{1}{2}$ = 20 Nm. Draai de borgschroef M4 in het deksel van de montagekabel, zodat de schroefverbinding niet kan loskomen. Controleer de aarddraadverbinding tussen deksel en aansluitnippel. Steek de schijnwerperaansluitkabel door de kabelinvoer en breng de elektrische aansluiting tot stand. Draai de wartel van de kabelinvoer vast. Duw de stekker tot aan de aanslag in het stopcontact. Let op de juiste zitting van de afdichting. Plaats de schijnwerper eenheid op de montagekabel en schroef deze vast. Stel de schijnwerper volgens gebruiksaanwijzing van de gebruikte schijnwerper uitvoeren.

Onderhoud

De verbindingkabel moet tussen de montagekabel en de schijnwerper op zichtbare schade worden gecontroleerd en mag alleen door een elektromonteur worden vervangen. Gebruik voor het reinigen van de montagekabel uitsluitend oplosmiddelvrije reinigingsmiddelen en geen hogedrukreinigers.