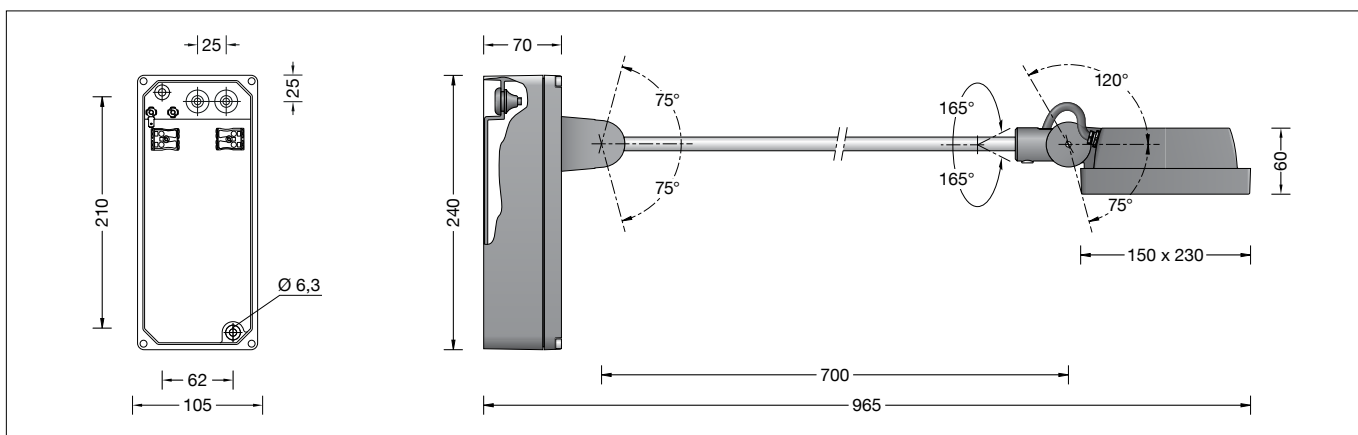


BEGA**77 559**

Proyector
Proiettore
Schijnwerpers

**Instrucciones de uso****Aplicación**

Proyector de superficie para una distribución de la intensidad luminosa extensiva. Proyector con caja de montaje y brazo para el montaje en techos y paredes en interiores y exteriores. La posibilidad de ajuste de las articulaciones del brazo permite numerosas posiciones de funcionamiento para resolver situaciones de iluminación muy diversas. La tecnología LED aplicada ofrece una larga duración y óptima potencia luminosa con un reducido consumo de energía.

Descripción del producto

La luminaria está compuesta de aluminio de inyección, aluminio y acero inoxidable. Tecnología de recubrimiento BEGA Unidure®. Cristal de seguridad con estructura óptica. Junta de silicona. Rangos de ajuste: Articulación caja de montaje: $\pm 75^\circ$ en escalones de 15° . Articulación giratoria en el brazo: $\pm 165^\circ$. Carcasa del proyector: $+120^\circ / -75^\circ$ de forma continua. Caja de montaje con 2 agujeros de fijación $\varnothing 6,3 \text{ mm}$ · Distancia $62 \times 210 \text{ mm}$. 2 entradas de cables para el cableado continuo del cable de conexión de $\varnothing 7-10,5 \text{ mm}$, máx. 5 G 1,5[□]. Clema de conexión 2,5[□]. Conexión de toma de tierra BEGA Ultimate Driver®. Fuente de alimentación LED 220-240 V \sim 0/50-60 Hz DC 176-264 V con posibilidad de control DALI. Entre los cables de red y los conductores de control existe un aislamiento básico BEGA Thermal Control®. Regulación térmica temporal de la potencia de la luminaria para la protección de componentes sensibles a altas temperaturas sin desconectar la luminaria. Clase de protección I. Tipo de protección IP 65. Estanca al polvo y protegida contra chorros de agua. Resistencia contra impacto IK08. Protección contra los choques mecánicos $< 5 \text{ julios}$. – Distintivo de seguridad. – Símbolo de conformidad. Superficie expuesta al viento: 0,06 m². Peso: 3,5 kg. Este producto contiene fuentes de luz de las clases de eficiencia energética D.

Istruzioni per l'uso**Applicazione**

Proiettore a largo fascio luminoso per una distribuzione della luce a fascio largo. Proiettore con scatola di montaggio e braccio per il montaggio a soffitto e a parete in interno e in esterno. La possibilità di regolazione degli snodi braccio consente di ottenere numerose posizioni e di realizzare, pertanto, i più svariati progetti illuminotecnici. La tecnologia LED utilizzata garantisce una lunga durata e una potenza ottimale con un consumo energetico ridotto.

Descrizione del prodotto

Apparecchio in fusione di alluminio, alluminio e acciaio inox. Tecnologia di rivestimento BEGA Unidure®. Vetro di sicurezza con struttura ottica. Guarnizione in silicone. Gamme di regolazione: Snodo scatola di montaggio: $\pm 75^\circ$ in passaggi da 15° . Giunto rotante su braccio: $\pm 165^\circ$. Armatura del proiettore: $+120^\circ / -75^\circ$ a regolazione continua. Scatola di montaggio con 2 fori di fissaggio $\varnothing 6,3 \text{ mm}$ · Distanza $62 \times 210 \text{ mm}$. 2 ingressi cavi per cablaggio passante del cavo di allacciamento $\varnothing 7-10,5 \text{ mm}$, máx. 5 G 1,5[□]. Morsetto 2,5[□]. Collegamento per conduttore di protezione BEGA Ultimate Driver®. Alimentatore LED 220-240 V \sim 0/50-60 Hz DC 176-264 V. Comandabile DALI. Fra la linea della rete e quelle di comando è presente un isolamento principale BEGA Thermal Control®. Regolazione termica temporanea della potenza degli apparecchi per la protezione di componenti sensibili alle temperature, senza spegnere l'apparecchio. Classe di isolamento I. Protezione IP 65. Stagno alla polvere e protetto da getti d'acqua. Protezione antiurto IK08. Protezione contro urti meccanici $< 5 \text{ Joule}$. – Marchio di controllo. – Simbolo di conformità. Superficie esposta al vento: 0,06 m². Peso: 3,5 kg. Questo prodotto contiene sorgenti luminose delle classi di efficienza energetica D.

Gebruiksaanwijzing**Toepassing**

Vlakschijnwerper voor een breedstralende lichtsterkteverdeling. Schijnwerper met montageboos en uitlegger voor montage op plafonds en wanden binnen en buiten. De verstelbaarheid van het uitleggerscharnier maakt een groot aantal brandstandinstellingen mogelijk, waarmee de meest uiteenlopende verlichtingsopgaven kunnen worden opgelost. De toegepaste LED-techniek biedt een lange levensduur en optimale lichtopbrengst bij een laag energieverbruik.

Productbeschrijving

Het armatuur bestaat uit gegoten aluminium, aluminium en edelstaal. Coatingtechnologie BEGA Unidure®. Veiligheidsglas met optische structuur. Siliconenaafdichting. Instelbereik: Scharnier montageboos: $\pm 75^\circ$ in stappen van 15° . Draaischarnier aan de uitlegger: $\pm 165^\circ$. Schijnwerperhuis: $+120^\circ / -75^\circ$ traploos. Montageboos met 2 bevestigingsgaten $\varnothing 6,3 \text{ mm}$ · afstand $62 \times 210 \text{ mm}$. 2 kabelinvoeren voor doorvoerbedrading van de aansluitkabel $\varnothing 7 - 10,5 \text{ mm}$, máx. 5 G 1,5[□]. Aansluitklem 2,5[□]. Aarddraadaansluiting BEGA Ultimate Driver®. LED-netdeel 220-240 V \sim 0/50-60 Hz DC 176-264 V. DALI-regelbaar. Tussen net- en stuurkabels is een basisisolatie aanwezig. BEGA Thermal Control®. Tijdelijke thermische regeling van het armatuur voor de bescherming van temperatuurgevoelige bouwdeelen zonder de armatuur uit te schakelen. Veiligheidsklasse I. Classificatie IP 65. Stofdicht en beschermd tegen spuitwater. Stootvastheid IK08. Bescherming tegen mechanische stoten $< 5 \text{ joule}$. – Veiligheidssymbool. – Symbool overeenkomstig richtlijn Europese Unie. Aan wind blootgestelde oppervlakte: 0,06 m². Gewicht: 3,5 kg. Dit product bevat lichtbronnen met energie-efficiëntieklasse D.

Luminotecnica

Distribución de la intensidad lumínica superextensiva.
Semiángulo de irradiación 92/97°

Fuente de luz

Potencia de conexión del módulo	27,3 W
Potencia de conexión de la luminaria	30,4 W
Temperatura de diseño	$t_a = 25\text{ °C}$
Temperatura ambiente	$t_{a\text{ max}} = 60\text{ °C}$

77 559 K4

Denominación del módulo	LED-0935/940
Temperatura de color	4000 K
Índice de reproducción cromática	CRI > 90
Flujo luminoso del módulo	4575 lm
Flujo luminoso de la luminaria	3706 lm
Rendimiento luminoso de la lum.	121,9 lm/W

77 559 K3

Denominación del módulo	LED-0935/930
Temperatura de color	3000 K
Índice de reproducción cromática	CRI > 90
Flujo luminoso del módulo	4325 lm
Flujo luminoso de la luminaria	3504 lm
Rendimiento luminoso de la lum.	115,3 lm/W

Seguridad

Tanto en la instalación como en el funcionamiento de esta luminaria han de observarse las normas de seguridad nacionales.

El montaje y la puesta en servicio deben ser realizados únicamente por un electricista especializado.

El fabricante no asume ninguna responsabilidad en caso de daños causados por el uso o el montaje inadecuados. En caso de realizar modificaciones posteriores en la luminaria, la persona que realiza dichas modificaciones será considerada como fabricante.

Protección contra sobretensiones

Los componentes electrónicos instalados en la luminaria están protegidos contra sobretensiones según DIN EN 61547. Para lograr una protección adicional, p. ej. contra transitorios, etc., recomendamos componentes para la protección contra sobretensiones separados. Puede encontrarlos en nuestro sitio web en www.bega.com.

Montaje

¡Los LED son componentes electrónicos de alta calidad!
Por favor, evite tocar la superficie de salida de luz del LED directamente con las manos durante el montaje o el cambio.

Soltar los tornillos y abrir la caja de montaje. Introducir el cable de alimentación por la entrada para cables en la caja de montaje. Fijar la caja de montaje con el material de fijación adjunto u otro material apropiado en la base de montaje.

Para este fin es absolutamente necesario utilizar las juntas anulares suministradas. Realizar la puesta a tierra y la conexión eléctrica.

Para la activación digital se debe utilizar la clema DA, DA.

Si no se utiliza esta clema, la luminaria funciona con la potencia lumínica completa.

Introducir la clavija hasta el tope en el dispositivo de enchufe.

Comprobar la correcta posición de la junta. Colocar la unidad de proyector en la caja de montaje y fijarla.

Ajustar el proyector. Aflojar el tornillo de la articulación y ajustar el ángulo del proyector. Apretar el tornillo de la articulación.

Par de apriete = 7 Nm.

Además de ajustar la articulación, también es posible girar la carcasa del proyector.

Soltar el tornillo prisionero (SW 3) situado en la articulación del proyector y girar la carcasa del proyector a la posición deseada.

Apretar firmemente el tornillo prisionero.

Par de apriete = 5 Nm.

Illuminotecnica

Distribuzione della luce a fascio largo.
Angolo semivalente 92/97°

Lampada

Potenza modulo	27,3 W
Potenza apparecchio	30,4 W
Temperatura di riferimento	$t_a = 25\text{ °C}$
Temperatura ambiente	$t_{a\text{ max}} = 60\text{ °C}$

77 559 K4

Denominazione modulo	LED-0935/940
Temperatura di colore	4000 K
Indice di resa del colore	CRI > 90
Flusso luminoso modulo	4575 lm
Flusso luminoso apparecchi	3706 lm
Efficienza luminosa apparecchi	121,9 lm/W

77 559 K3

Denominazione modulo	LED-0935/930
Temperatura di colore	3000 K
Indice di resa del colore	CRI > 90
Flusso luminoso modulo	4325 lm
Flusso luminoso apparecchi	3504 lm
Efficienza luminosa apparecchi	115,3 lm/W

Sicurezza

Per l'installazione e l'uso di questo apparecchio vanno osservate le disposizioni nazionali di sicurezza.

Il montaggio e la messa in funzione devono essere effettuati esclusivamente da un elettricista qualificato.

Il produttore non si assume alcuna responsabilità per eventuali danni causati da un uso o montaggio falso.

Qualora vengano apportate delle modifiche all'apparecchio in un secondo momento, è da intendere come produttore la persona che esegue tali modifiche.

Protezione contro le sovratensioni

I componenti elettronici montati nell'apparecchio sono protetti da sovratensione ai sensi della norma DIN EN 61547. Per ottenere un'ulteriore protezione da transienti ecc., consigliamo a parte dei componenti di protezione contro sovratensioni. Essi sono riportati sul nostro sito web all'indirizzo www.bega.com.

Montaggio

I LED sono elementi elettronici di alta qualità! Durante il montaggio o la sostituzione evitare di toccare direttamente la superficie luminosa dei LED con le mani.

Allentare le viti e aprire la scatola di montaggio. Inserire il cavo di allacciamento alla rete nella scatola di montaggio facendolo passare attraverso l'ingresso per cavi.

Fissare la scatola di montaggio sul fondo di montaggio con il materiale di fissaggio in dotazione o con altro materiale adatto.

Utilizzare in ogni caso gli anelli di tenuta in dotazione.

Collegare il conduttore di protezione ed effettuare il collegamento elettrico. Per il comando digitale va utilizzato il morsetto DA, DA.

Se questo morsetto non viene utilizzato, l'apparecchio funziona a piena potenza. Inserire la parte Plug nella presa a spina fissa fino a battuta.

È importante che la guarnizione sia posizionata correttamente.

Posizionare l'unità proiettore sulla scatola di montaggio e avvitare.

Effettuare la regolazione del proiettore.

Allentare la vite di cerniera e regolare il proiettore. Serrare la vite di cerniera. Coppia di serraggio = 7 Nm.

Oltre alla regolazione degli snodi è possibile anche ruotare l'armatura del proiettore.

Allentare il perno filettato da 3 presente nello snodo del proiettore e ruotare l'armatura del proiettore portandolo nella posizione desiderata.

Serrare saldamente il perno filettato.

Coppia di serraggio = 5 Nm.

Lichttechniek

Breedstralende lichtsterkteverdeling.
Halve bundelbreedte 92/97°

Lichtbron

Module-aansluitvermogen	27,3 W
Armatuur-aansluitvermogen	30,4 W
Nominale temperatuur	$t_a = 25\text{ °C}$
Omgevingstemperatuur	$t_{a\text{ max}} = 60\text{ °C}$

77 559 K4

Modulebenaming	LED-0935/940
Kleurtemperatuur	4000 K
Kleurweergave-index	CRI > 90
Module-lichtstroom	4575 lm
Armaturen-lichtstroom	3706 lm
Armatuurrendement	121,9 lm/W

77 559 K3

Modulebenaming	LED-0935/930
Kleurtemperatuur	3000 K
Kleurweergave-index	CRI > 90
Module-lichtstroom	4325 lm
Armaturen-lichtstroom	3504 lm
Armatuurrendement	115,3 lm/W

Veiligheid

Bij het installeren en gebruiken van dit armatuur moeten de nationale veiligheidsvoorschriften in acht worden genomen.

De montage en ingebruikname mag alleen door een elektromonteur worden uitgevoerd.

De fabrikant stelt zich niet aansprakelijk voor schade die ontstaat door een onjuist gebruik of verkeerde montage.

Indien achteraf wijzigingen aan het armatuur worden aangebracht, geldt de persoon die deze wijzigingen aanbrengt, als de fabrikant.

Overspanningsbeveiliging

De in het armatuur ingebouwde elektronische componenten zijn volgens EN 61547 tegen overspanning beveiligd.

Om een extra beveiliging tegen bv transiënten etc. te bereiken adviseren wij aparte overspanning-beveiligingscomponenten.

Deze vindt u op onze website www.bega.com.

Montage

Leds zijn hoogwaardige elektronische onderdelen!

Voorkom tijdens het monteren of vervangen dat de led-lichtopening direct met de handen wordt aangeraakt.

Draai de schroeven los en open de montageodoos.

Steek de metaansluitkabel door de kabelinvoer in de montageodoos.

Bevestig de montageodoos met het bijgeleverde of ander geschikt bevestigingsmateriaal op het montagevlak.

Gebruik hierbij in ieder geval de bijgeleverde afdichtingen.

Breng de aardverbinding en elektrische aansluiting tot stand.

Voor de digitale aansturing moet de klem DA, DA worden gebruikt.

Bij niet-aansluiting van deze klem werkt het armatuur met volle lichtopbrengst.

Duw de stekker tot aan de aanslag in het stopcontact.

Let op de juiste zitting van de afdichting.

Plaats de schijnwerperenheid op de montageodoos en schroef deze vast.

Stel de schijnwerper in.

Draai de scharnierschroef los en stel de schijnwerper in. Draai de scharnierschroef vast.

Aanhaalmoment = 7 Nm.

Naast de scharniervstelling bestaat ook de mogelijkheid om het schijnwerperhuis te draaien.

Draai de draadstift – SW 3 – in het schijnwerperscharnier los en draai vervolgens het schijnwerperhuis in de gewenste positie. Draai de draadstift weer aan.

Aanhaalmoment = 5 Nm.

Limpieza · Conservación

Limpia el polvo y la suciedad de la luminaria con regularidad, utilizando productos de limpieza sin disolventes.
No utilizar un limpiador de alta presión.

Tenga en cuenta:

No retirar la bolsa desecante del interior del cuerpo de la luminaria.
Sirve para absorber la humedad residual.

Cambio del módulo LED

La denominación del módulo LED está anotada en una etiqueta en la luminaria.
Los módulos de recambio BEGA corresponden en el color de la luz y la potencia luminica a los módulos instalados originalmente.
La sustitución puede ser realizada por personas cualificadas con herramientas corrientes en el mercado.
Desconectar la instalación eléctrica y abrir la luminaria.
Observe las instrucciones de montaje del módulo LED.
Comprobar las juntas de la luminaria y reemplazarlas en caso necesario.
Si el cristal está defectuoso, se debe sustituir.
Cerrar la luminaria.

Mantenimiento

El cable de conexión entre la caja de montaje y el proyector se tiene que comprobar con respecto a defectos externos y solo debe ser sustituido por un electricista cualificado.

Accesorios

70 502 Pantalla

La pantalla amovible apantalla la abertura de salida de la luz hacia arriba o hacia abajo.

Existen instrucciones de uso especiales para ello.

Pulizia · Cura

Eliminare regolarmente sporco e altri accumuli di impurità dall'apparecchio utilizzando detergenti privi di solvente.
Non utilizzare pulitori ad alta pressione.

Si prega di notare:

Non rimuovere il sacchetto disidratante presente all'interno dell'armatura:
serve per raccogliere l'umidità residua.

Sostituzione del modulo LED

La denominazione del modulo LED è indicata su un'etichetta all'interno dell'apparecchio.
I moduli sostitutivi BEGA presentano colore della luce e flusso luminoso uguali a quelli dei moduli montati in origine.
La sostituzione può essere effettuata da persone qualificate con l'ausilio di attrezzi comunemente reperibili in commercio.
Agire a tensione nulla e aprire l'apparecchio.
Attenersi alle istruzioni di montaggio del modulo LED.
Controllare le guarnizioni dell'apparecchio ed eventualmente sostituirle.
Gli eventuali vetri difettosi vanno sostituiti.
Chiudere l'apparecchio.

Manutenzione

Il cavo di allacciamento deve essere controllato tra la scatola di montaggio e il proiettore per rilevare eventuali danneggiamenti; se necessario, può essere sostituito solo da un elettricista specializzato.

Accessori

70 502 Carter

Il carter applicabile scherma l'apertura di emissione della luce verso l'alto o verso il basso.

Per questo accessorio esistono delle istruzioni d'uso separate.

Reiniging · Onderhoud

Reinig het armatuur regelmatig met oplosmiddelvrije reinigingsmiddelen van vuil en aanslag.
Gebruik hiervoor geen hogedrukreiniger.

Opmerking:

Het zakje met droogmiddel dat zich in het armatuurhuis bevindt, mag niet worden verwijderd.
Dit dient om restvocht op te nemen.

Vervangen van de LED-module

De benaming van de LED-module is aangegeven op een etiket in het armatuur.
BEGA-vervangmodules komen in lichtkleur en lichtopbrengst overeen met de oorspronkelijk ingebouwde modules.
De vervanging kan door gekwalificeerde personen met normaal gereedschap worden uitgevoerd.
Schakel de installatie spanningsvrij en open het armatuur.
Neem de montagehandleiding van de LED-module in acht.
Controleer de afdichtingen van het armatuur en vervang deze indien nodig.
Een defect glas moet worden vervangen.
Sluit het armatuur.

Onderhoud

De verbindingkabel moet tussen de montagedoos en de schijnwerper op zichtbare schade worden gecontroleerd en mag alleen door een elektromonteur worden vervangen.

Accessoires

70 502 Afscherming

De opzetbare afscherming schermt de lichtopening naar boven of beneden af.

Hiervoor bestaat een aparte gebruiksaanwijzing.

Piezas de recambio

Cristal de recambio	14 000 947
Fuente de alimentación LED	DEV-0270/700
Módulo LED 3000 K	LED-0935/930
Módulo LED 4000 K	LED-0935/940
Reflector	76 001 173
Junta cristal	83 001 360 .A
Junta caja de montaje	83 001 660

Ricambi

Vetro di ricambio	14 000 947
Alimentatore LED	DEV-0270/700
Modulo LED 3000 K	LED-0935/930
Modulo LED 4000 K	LED-0935/940
Riflettore	76 001 173
Guarnizione vetro	83 001 360 .A
Guarnizione scatola di montaggio	83 001 660

Accessoires

Reserveglas	14 000 947
LED-netdeel	DEV-0270/700
LED-module 3000 K	LED-0935/930
LED-module 4000 K	LED-0935/940
Reflector	76 001 173
Afdichting glas	83 001 360 .A
Afdichting montagedoos	83 001 660