

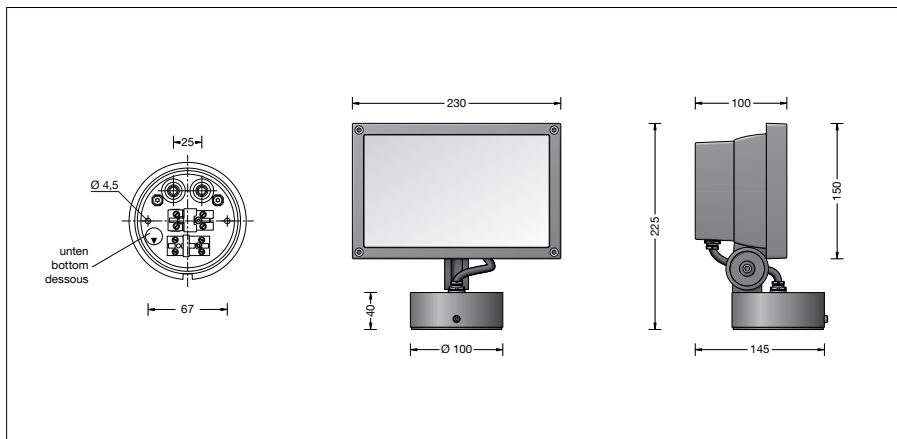
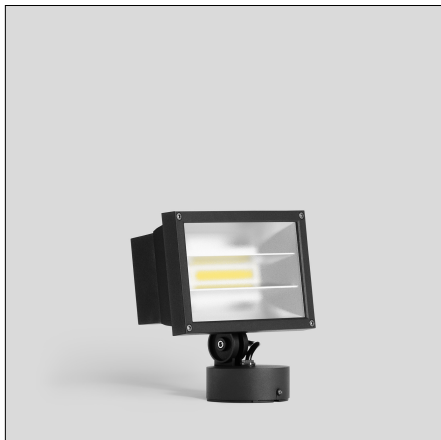
BEGA**77 537**

Vlakschijnwerpers



Project · Referentienummer

Datum



Productdatablad

Productbeschrijving

Het armatuur bestaat uit gegoten aluminium, aluminium en edelstaal
 Coatingtechnologie BEGA Unidure®
 Veiligheidsglas met optische structuur
 Reflector van geanodiseerd aluminium
 Draaibereik van de schijnwerper 350°
 Zwenkbereik -35°/+90°
 Montagedoos met 2 bevestigingsgaten
 ø 4,5 mm · afstand 67 mm
 2 kabelinvoeren voor doorvoerbedrading van de aansluitkabel ø 7 - 10,5 mm, max. 5 G 1,5[□]
 Aansluitklem 2,5[□] met stekkerverbinding
 Aardaansluiting
 BEGA Ultimate Driver®
 LED-netdeel
 220-240 V ~ 0/50-60 Hz
 DC 176-264 V
 DALI-regelbaar
 Aantal DALI-adressen: 1
 Tussen net- en stuurkabels is een basisisolatie aanwezig
 BEGA Thermal Control®
 Tijdelijke thermische regeling van het armatuur voor de bescherming van temperatuurgevoelige bouwdeelen zonder de armatuur uit te schakelen
 Veiligheidsklasse I
 Classificatie IP 65
 Stofdicht en beschermd tegen spuitwater
 Stootvastheid IK08
 Bescherming tegen mechanische stoten < 5 joule
 – Veiligheidssymbool
CE – Symbool overeenkomstig richtlijn Europese Unie
 Aan wind blootgestelde oppervlakte: 0,039 m²
 Gewicht: 2,6 kg
 Dit product bevat lichtbronnen met energie-efficiëntieklasse D

Toepassing

Vlakschijnwerper voor een bandvormige lichtsterkteverdeling.
 Schijnwerper met montagedoos voor permanente montage op een wand, onder een plafond of op een sokkel.
 Voor een groot aantal verlichtingsoplossingen voor binnen en buiten.

Lichtbron

Module-aansluitvermogen 27,3 W
 Armatuur-aansluitvermogen 30,4 W
 Nominale temperatuur $t_a = 25\text{ °C}$
 Omgevingstemperatuur $t_{a\text{max}} = 55\text{ °C}$

77 537 K4

Modulebenaming LED-0935/940
 Kleurtemperatuur 4000 K
 Kleurweergave-index CRI > 90
 Module-lichtstroom 4575 lm
 Armaturen-lichtstroom 3602 lm
 Armatuurrendement 118,5 lm/W

77 537 K3

Modulebenaming LED-0935/930
 Kleurtemperatuur 3000 K
 Kleurweergave-index CRI > 90
 Module-lichtstroom 4325 lm
 Armaturen-lichtstroom 3404 lm
 Armatuurrendement 112 lm/W

Levensduur · Omgevingstemperatuur

Nominale temperatuur $t_a = 25\text{ °C}$
 LED-netdeel: > 50.000 h
 LED-module: > 200.000 h (L80 B50)
 100.000 h (L90 B50)

Omgevingstemperatuur max. $t_a = 55\text{ °C}$ (100 %)

LED-netdeel: 50.000 h
 LED-module: 61.000 h (L80 B50)
 92.000 h (L70 B50)

Inschakelstroom

Inschakelstroom: 5 A / 100 μs
 Maximaal aantal armaturen met deze bouwvorm per aardlekautomaat:
 B 10A: 28 armaturen
 B 16A: 45 armaturen
 C 10A: 28 armaturen
 C 16A: 48 armaturen

Lichttechniek

Schijnwerper met bandvormige lichtsterkteverdeling.
 Halve bundelbreedte 40/96°
 Armatuurgegevens voor het lichttechnische berekeningsprogramma DIALux voor buitenverlichting, straatverlichting en binnenverlichting, alsmede armatuurgegevens in EULUMDAT- en IES-formaat vindt u op de BEGA-website www.bega.com.

Bestelnummer 77 537

LED-kleurtemperatuur naar keuze 4000 K of 3000 K

4000 K – bestelnummer + **K4**
 3000 K – bestelnummer + **K3**

Kleur naar keuze grafiet, wit of zilver

Grafiet – bestelnummer

Wit – bestelnummer + **W**

Zilver – bestelnummer + **A**

Accessoires

70 502 Afscherming

De opzetbare afscherming schermt de lichtopening naar boven of beneden af.

Hiervoor bestaat een aparte gebruiksaanwijzing.

Lichtverdeling

