

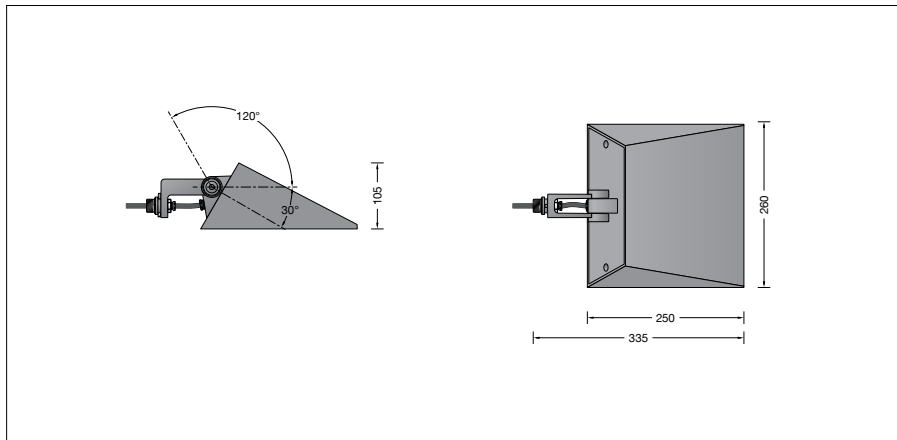
BEGA**84 099**

Vlakstralers



Project · Referentienummer

Datum



Productdatablad

Productbeschrijving

Het armatuur bestaat uit gegoten aluminium, aluminium en edelstaal
 Coatingtechnologie BEGA Unidure®
 Veiligheidsglas
 Reflectoroppervlak van aluminium
 Bevestigingsbeugel met aansluitnippel G½
 Schroefdraadlengte: 14 mm
 Draaibereik vlakschijnwerper 315°
 Zwenkbereik -30°/+120°
 Aansluitkabel ÖLFLEX ROBUST 210 · 5 G 1 mm²
 Kabellengte 1 m
 BEGA Ultimate Driver®
 LED-netdeel
 220-240 V ~ 0/50-60 Hz
 DC 176-276 V
 DALI-regelbaar
 Tussen net- en stuurkabels is een basisisolatie aanwezig
 BEGA Thermal Control®
 Tijdelijke thermische regeling van het armatuur voor de bescherming van temperatuurgevoelige bouwdeelen zonder de armatuur uit te schakelen
 Veiligheidsklasse I
 Classificatie IP 65
 Stofdicht en beschermd tegen spuitwater
 Stootvastheid IK08
 Bescherming tegen mechanische stoten < 5 joule
 – Veiligheidssymbool
CE – Symbool overeenkomstig richtlijn Europese Unie
 Aan wind blootgestelde oppervlakte: 0,07 m²
 Gewicht: 2,8 kg
 Dit product bevat lichtbronnen met energie-efficiëntieklasse D

Toepassing

Vlakstraler met asymmetrische lichtsterkteverdeling en aansluitnippel G½ voor het aanstralen van wanden, plafonds, vloeren of reclameborden.

De vlakstraler kan ter plaatse aan iedere binnenschroefdraad G½ volgens ISO 228 of aan BEGA-accessoires worden vastgeschroefd.

Lichtbron

Module-aansluitvermogen	19,4 W
Armatuur-aansluitvermogen	22,4 W
Nominale temperatuur	$t_a = 25 \text{ °C}$
Omgevingstemperatuur	$t_{a \text{ max}} = 50 \text{ °C}$

84 099 K4

Modulebenaming	LED-0872/940
Kleurtemperatuur	4000 K
Kleurweergave-index	CRI > 90
Module-lichtstroom	3310 lm
Armaturen-lichtstroom	2661 lm
Armatuurrendement	118,8 lm/W

84 099 K3

Modulebenaming	LED-0872/930
Kleurtemperatuur	3000 K
Kleurweergave-index	CRI > 90
Module-lichtstroom	3130 lm
Armaturen-lichtstroom	2516 lm
Armatuurrendement	112,3 lm/W

Levensduur · Omgevingstemperatuur

Nominale temperatuur $t_a = 25 \text{ °C}$	
LED-netdeel:	> 50.000 h
LED-module:	> 200.000 h (L 80 B 50)
	100.000 h (L 90 B 50)

Omgevingstemperatuur max. $t_a = 50 \text{ °C}$ (100 %)

LED-netdeel:	50.000 h
LED-module:	> 200.000 h (L 80 B 50)
	100.000 h (L 90 B 50)

Inschakelstroom

Inschakelstroom: 1,2 A / 46 μ s
 Maximaal aantal armaturen met deze bouwvorm per aardlekautomaat:

B 10A:	50 armaturen
B 16A:	80 armaturen
C 10A:	50 armaturen
C 16A:	80 armaturen

Lichttechniek

Armatuurgegevens voor het lichttechnische berekeningsprogramma DIALux voor buitenverlichting, straatverlichting en binnenverlichting, alsmede armatuurgegevens in EULUMDAT- en IES-formaat vindt u op de BEGA-website www.bega.com.

Bestelnummer 84 099

LED-kleurtemperatuur naar keuze 4000 K of 3000 K
 4000 K – bestelnummer + **K4**
 3000 K – bestelnummer + **K3**
 Kleur naar keuze grafiet of zilver
 Grafiet – bestelnummer
 Zilver – bestelnummer + **A**

Accessoires

70 214	Opzetmof voor lichtmast \varnothing 48 mm
70 248	Opzetmof voor lichtmast \varnothing 60 mm
70 249	Opzetmof voor lichtmast \varnothing 76 mm
70 229	Opzetmof voor lichtmast \varnothing 82 mm
70 221	Montagedoos voor grondstuk
70 245	Montagedoos · rechthoekig
70 252	Algemene bevestiging
70 280	Buisklem
70 283	Schroefklem
70 379	Traverse
70 889	Spanband
71 042	Adapter voor montage aan een mast

Voor de accessoires is er een aparte gebruiksaanwijzing.

Lichtverdeling

