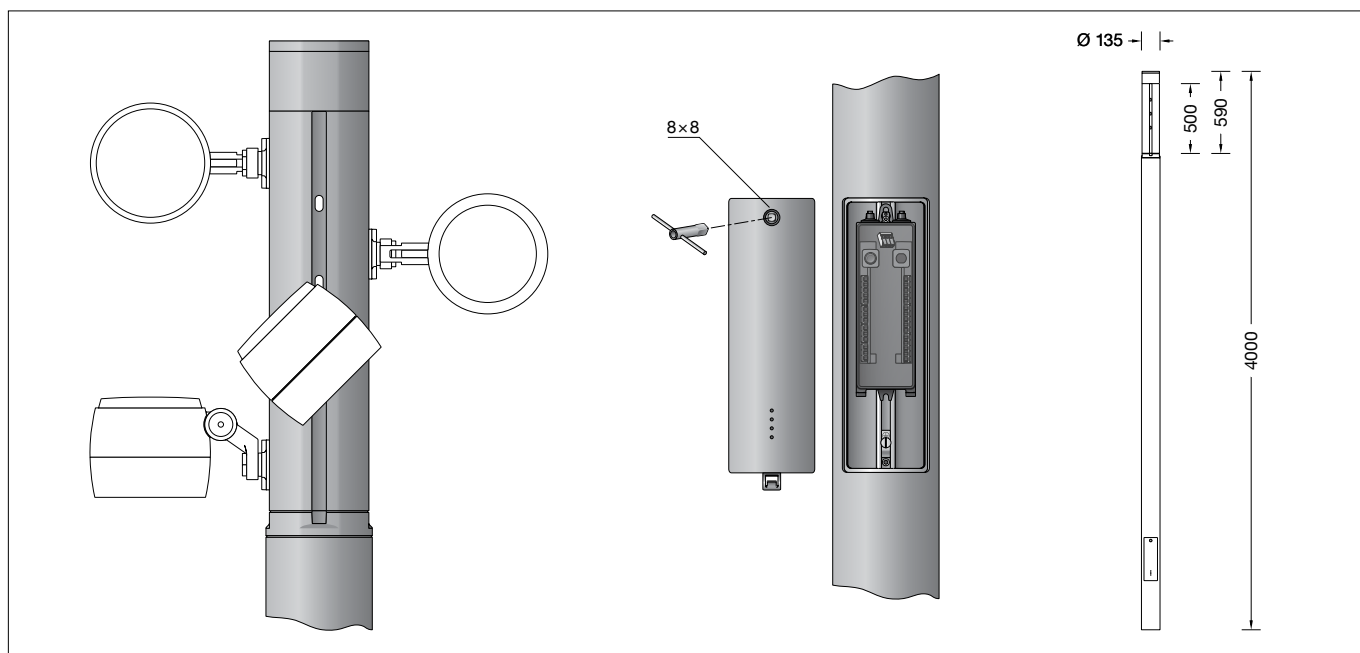


**BEGA****84 702**

Poste perfilado  
Palo profilato  
Profielmast

IP 65

**Instrucciones de uso****Aplicación**

Poste perfilado cilíndrico de aluminio.  
Con ranura de perfil de 4 lados para el alojamiento de hasta ocho proyectores.

**Istruzioni per l'uso****Applicazione**

Palo profilato cilindrico in alluminio.  
Con scanalatura del profilo su 4 lati per il fissaggio per un massimo otto proiettori.

**Gebruiksaanwijzing****Toepassing**

Cilindrische profielmast van aluminium.  
Met vierzijdige profielgroef voor het installeren van maximaal 8 schijnwerpers.

**Descripción del producto**

Poste de aluminio,  
con recubrimiento en polvo y esmaltado  
Tecnología de recubrimiento BEGA Unidure®  
Fijación del poste perfilado con una pieza de empotrar en el suelo **71 207** u con una base de fijación **71 199** para atornillar sobre un cimiento (véase Accesorios)  
Con puerta insertada de aluminio de inyección  
Cierre de la puerta cuadrado (SW 8)  
Caja de conexión 71 084 para el cableado continuo – para 2 cables hasta 7 × 6<sup>□</sup>  
Asignación de клемas L1 · L2 · L3 · N · PE  
2 клемas de conexión para la conexión de conductores de control DALI  
Clema de seguridad con fusible de precisión 6,3 A lento ø 5 × 20 mm  
CE 0780 – Símbolo de conformidad  
Superficie expuesta al viento: 0,54 m<sup>2</sup>  
Peso: 25,0 kg

**Seguridad**

Tanto en la instalación como en el funcionamiento de este poste lumínico han de observarse las normas de seguridad nacionales.  
El fabricante no asume ninguna responsabilidad en caso de daños causados por el uso o el montaje inadecuados.  
En caso de realizar modificaciones posteriores en el poste lumínico, la persona que realiza dichas modificaciones será considerada como fabricante.

**Descrizione del prodotto**

Palo in alluminio,  
rivestito a polvere e verniciato  
Tecnologia di rivestimento BEGA Unidure®  
Il fissaggio del palo profilato avviene con il collegamento a terra **71 207** o con lo zoccolo di fissaggio **71 199** da avvitare sulla base (vedi accessori)  
Con sportello inserito in pressofusione di alluminio, bloccaggio dello sportello quadrato (chiave da 8)  
Scatola di collegamento 71 084 per il cablaggio passante – per 2 cavi fino a 7 × 6<sup>□</sup>  
Assegnazione dei morsetti L1 · L2 · L3 · N · PE  
2 morsetti per il collegamento di linee di comando DALI  
Morsetto di sicurezza con fusibile per correnti deboli 6,3 A ø 5 × 20 mm  
CE 0780 – Símbolo di conformità  
Superficie esposta al vento: 0,54 m<sup>2</sup>  
Peso: 25,0 kg

**Sicurezza**

Per l'installazione e l'uso di questo palo vanno osservate le disposizioni di sicurezza nazionali. Il produttore non si assume la responsabilità per eventuali danni causati da un uso o montaggio errato.  
Qualora vengano apportate delle modifiche al palo in un secondo momento, è da intendere come produttore la persona che esegue tali modifiche.

**Productbeschrijving**

Mast van aluminium,  
poedergecoat en gelakt  
Coatingtechnologie BEGA Unidure®  
Bevestiging van de profielmast met het grondstuk **71 207** of de bevestigingssoekel **71 199** voor montage op een fundament (zie accessoires)  
Met ingezette deur van drukgegoten aluminium  
Vierkante deursluiting (SW 8)  
Aansluitkast 71 084 voor doorvoerbedrading – voor 2 kabels tot 7 × 6<sup>□</sup>  
Klemaansluiting L1 · L2 · L3 · N · PE  
2 aansluitklemmen voor de aansluiting van DALI-stuurkabels  
Zekeringsklem met fijnzekerung 6,3 A traag ø 5 × 20 mm  
CE 0780 – Symbool overeenkomstig richtlijn Europese Unie  
Aan wind blootgestelde oppervlakte: 0,54 m<sup>2</sup>  
Gewicht: 25,0 kg

**Veiligheid**

Bij het installeren en gebruiken van deze lichtmast moeten de nationale veiligheidsvoorschriften in acht worden genomen.  
De fabrikant is niet aansprakelijk voor schade die ontstaat door een onjuist gebruik of verkeerde montage.  
Indien achteraf wijzigingen aan de lichtmast worden aangebracht, geldt de persoon die deze wijzigingen aanbrengt, als de fabrikant.

### Tenga en cuenta antes del montaje:

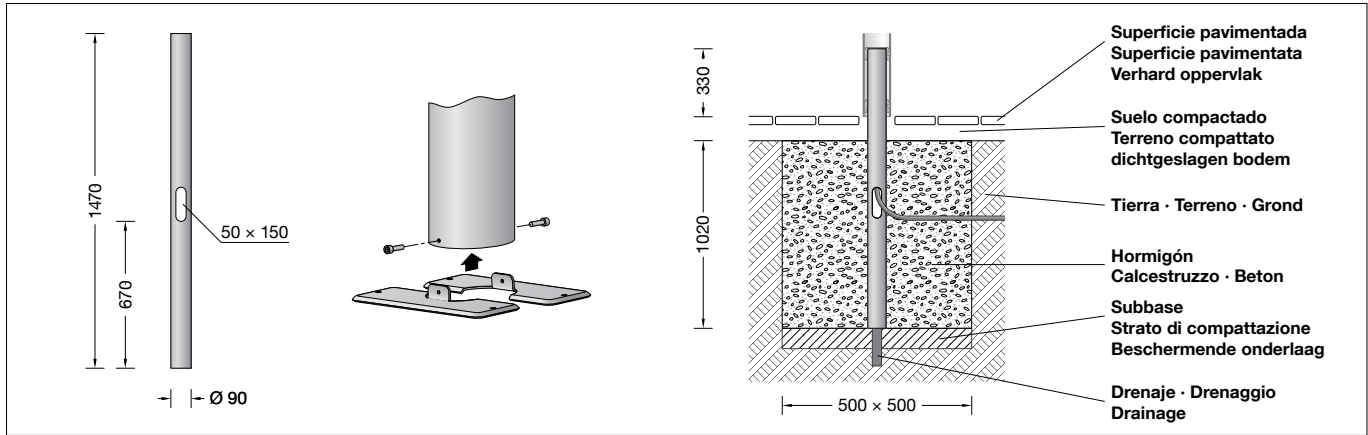
La fijación del poste perfilado se realiza con una pieza de empotrar en el suelo **71 207** o con una base de fijación **71 199** para atornillar sobre un cimiento (véase Accesorios). Para la conexión eléctrica basta con una longitud del cable de aprox. 1 m por encima del borde superior del pavimento. La base del poste perfilado no se debe encontrar por debajo del borde superior del pavimento.

### Tenere presente prima del montaggio:

Il fissaggio del palo profilato avviene con un unità di ancoraggio **71 207** o con la base di fissaggio **71 199** da avvitare su una base all'armatura (vedi accessori). Per il collegamento elettrico è sufficiente una lunghezza del cavo di circa 1 m sul bordo superiore del rivestimento del fondo. La base del palo profilato non deve essere a un livello inferiore del bordo superiore del pavimento.

### Belangrijk vóór de montage:

De bevestiging van de profielmast geschiedt naar keuze met het grondstuk **71 207** of de bevestigingssokkel **71 199** voor montage op een fundament (zie accessoires). Voor de elektrische aansluiting is een kabellengte van ongeveer 1 meter boven de vloerbedekking voldoende. De voet van de profielmast mag niet lager dan de bovenkant van de vloerbedekking liggen.



### Montaje pieza de empotrar en el suelo 71 207

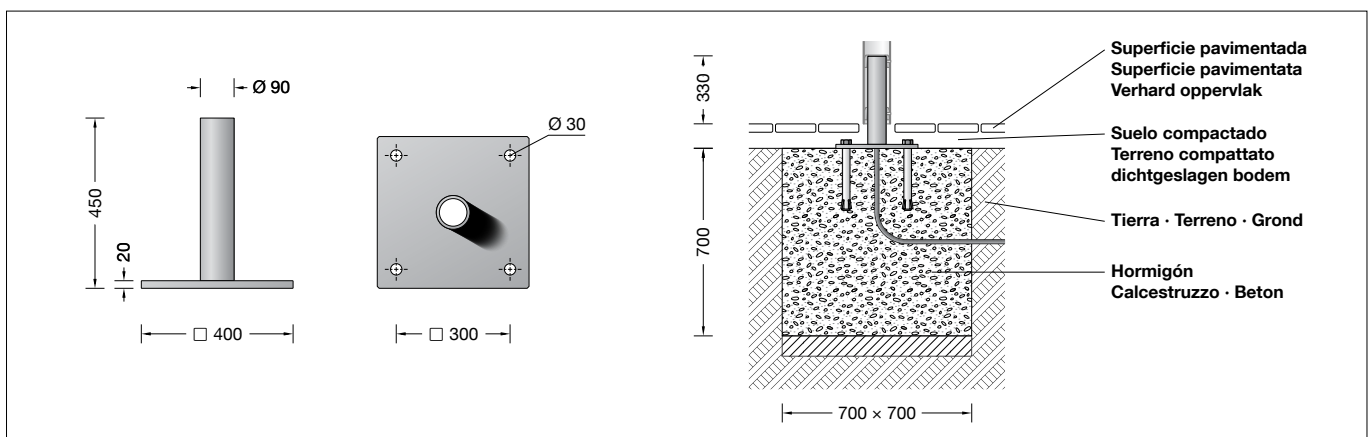
El tamaño del cimiento depende de la topografía, las características del suelo y la carga de viento y debe determinarse en la obra. Para ello se aplica la norma DIN 1045. El ejemplo anterior de recomendación de un cimiento es válido únicamente para un suelo estable y solo para poste perfilado 84 702. Retirar la base de fijación dividida en dos partes de la pieza de empotrar en el suelo y fijarla en la pieza de empotrar en el suelo. Pasar el cable de tierra por la entrada lateral para cables en la pieza de empotrar en el suelo. Instalar la pieza de empotrar en el suelo de forma estable. Al montar la pieza de empotrar en el suelo se debe cuidar de que el tubo se encuentre en una posición totalmente vertical. La capa protectora en la zona de la pieza de empotrar en el suelo no debe sufrir daños.

### Montaggio collegamento a terra 71 207

Le dimensioni della base dipendono dalla topografia, dalle qualità del terreno e dall'esposizione al vento e devono essere di volta in volta definite dal cliente. Al riguardo vale la norma DIN 1045. Il consiglio relativo alla base illustrato sopra è esemplificativo ed è adatto per un terreno con una certa portata e solo per il palo profilato 84 702. Rimuovere la piastra di base composta da due parti dal collegamento a terra e fissarla a quest'ultimo. Inserire il cavo di terra nel collegamento a terra attraverso un ingresso cavi laterale. Montare il collegamento a terra in modo che risulti stabile. Durante l'installazione del collegamento a terra va tenuto presente che il tubo deve essere assolutamente in verticale. Il rivestimento protettivo nell'area del collegamento a terra non deve essere danneggiato.

### Montage grondstuk 71 207

De grootte van het fundament is afhankelijk van topografie, bodemgesteldheid en windbelasting en moet altijd individueel ter plaatse worden bepaald. Hierbij geldt de norm DIN 1045. De bovenstaande aanbeveling voor het fundament geldt slechts als voorbeeld voor een stabiele bouwgrond en alleen voor de profielmast 84 702. Neem de tweedelige grondplaat uit het grondstuk en bevestig deze aan het grondstuk. Steek de grondkabel door de zijdelingse kabelinvoer in het grondstuk. Bouw het grondstuk stabiel in. Bij het inbouwen van het grondstuk dient erop te worden gelet dat de buis absoluut verticaal staat. De beschermplaat aan het grondstuk mag niet worden beschadigd.



### Montaje con base de fijación 71 199

El tamaño del cimientado depende de la topografía, las características del suelo y la carga de viento y debe determinarse en la obra.

Para ello se aplica la norma DIN 1045. El ejemplo anterior de recomendación de un cimientado es válido únicamente para un suelo estable y solo para el poste perfilado 84 702. Introducir el cable de tierra en la base de fijación. Fijar la base de fijación de manera estable en el cimientado. El material de fijación debe ser determinado en la obra y aportado por el cliente, p. ej., tornillos para piedra de acero inoxidable M16 x 300 DIN 529. Prestar atención a la homologación por la inspección de obras.

### Montaje Projector

Montaje y la conexión eléctrica según las instrucciones de uso del proyector utilizado.

### Montaje Poste

Desbloquear el cierre de la puerta de montaje y quitar la puerta de montaje. Aflojar los tornillos Allen (SW 4) en la base del poste. Colocar el poste encima de la pieza de empotrar en el suelo o de la base de fijación. Apretar firmemente los tornillos Allen. Par de apriete = 12 Nm. Abrir la caja de conexión. Pasar el cable de tierra y el cable de conexión de la luminaria por la entrada para cables a la caja de conexión. Realizar la puesta a tierra y la conexión eléctrica. Prestar atención a la asignación correcta del cable de conexión. Realizar la conexión a la red en el conductor marrón (L), azul (N) y verde-amarillo (⊕). La conexión de los conductores de control se realiza a través de los dos conductores marcados con DALI. Si no se utilizan estos conductores, la luminaria funciona con la potencia lumínica completa. Cerrar la caja de conexión. Insertar y bloquear la puerta.

### Limpieza · Conservación

Limpiar el polvo y la suciedad del poste con regularidad, utilizando productos de limpieza sin disolventes. No utilizar un limpiador de alta presión.

### Accesorios

**71 207** Pieza de empotrar en el suelo  
**71 199** Base de fijación

Existen instrucciones de uso especiales para ello.

### Montaggio con zoccolo di fissaggio 71 199

Le dimensioni della base dipendono dalla topografia, dalle qualità del terreno e dall'esposizione al vento e devono essere di volta in volta definite dal cliente. Al riguardo vale la norma DIN 1045. Il consiglio relativo alla base illustrato sopra è esemplificativo ed è adatto per un terreno con una certa portata e solo per il palo profilato 84 702. Inserire il cavo di terra nello zoccolo di fissaggio. Fissare lo zoccolo di fissaggio sulla base in modo che risulti stabile. Il materiale di fissaggio deve essere determinato e predisposto dal cliente: ad es. bulloni di fondazione in acciaio inox M16 x 300 DIN 529. Tenere conto dell'autorizzazione dell'ispettorato edile.

### Montaggio Proiettore

Procedere montaggio e l'allacciamento elettrico del proiettore seguendo le relative istruzioni d'uso.

### Montaggio Palo

Sbloccare lo sportello di montaggio e rimuoverlo. Allentare le viti con esagono incassato (da 4) nell'attacco del palo. Posizionare il palo sull'unità di ancoraggio a terra o sulla base di fissaggio. Serrare a fondo le viti con esagono incassato. Coppia di serraggio = 12 Nm. Aprire la scatola di collegamento. Inserire il cavo di terra e il cavo di allacciamento dell'apparecchio nella scatola di collegamento facendolo passare attraverso l'ingresso cavi. Collegare il conduttore di protezione ed effettuare il collegamento elettrico. Fare attenzione alla disposizione corretta del cavo di allacciamento. Eseguire il collegamento alla rete sulla linea marrone (L), blu (N) e verde-gialla (⊕). Il collegamento dei cavi di comando avviene tramite i due conduttori contrassegnati con DALI. Se questi conduttori non vengono utilizzati, l'apparecchio funziona a piena potenza. Chiudere la scatola di collegamento. Inserire lo sportello e bloccarlo.

### Pulizia · Cura

Eliminare regolarmente sporco e altri accumuli di impurità dal palo utilizzando detergenti privi di solvente. Non utilizzare pulitori ad alta pressione.

### Accessori

**71 207** Collegamento a terra  
**71 199** Zoccolo di fissaggio

Per questo accessorio esistono delle istruzioni d'uso separate.

### Montage met bevestigings sokkel 71 199

De grootte van het fundament is afhankelijk van topografie, bodemgesteldheid en windbelasting en moet altijd individueel ter plaatse worden bepaald. Hierbij geldt de norm DIN 1045. De bovenstaande aanbeveling voor het fundament geldt slechts als voorbeeld voor een stabiele bouwgrond en alleen voor het profielmast 84 702. Steek de grondkabel in de bevestigings sokkel. Bevestig de bevestigings sokkel stabiel op het fundament. Het bevestigingsmateriaal dient ter plaatse te worden bepaald en is niet bijgeleverd: bijv. steenschroeven van edelstaal M16 x 300 DIN 529. Hierbij dienen de desbetreffende productcertificaten in acht te worden genomen.

### Montage Schijnwerper

Montage en elektrische aansluiting volgens gebruiksaanwijzing van de gebruikte schijnwerper uitvoeren.

### Montage Mast

Ontgrendel het slot van de montage deur en verwijder de montage deur. Inbusschroeven (SW 4) in de mastvoet losdraaien. Plaats de mast op het grondstuk of de bevestigings sokkel. Draai de inbusschroeven goed vast. Aanhaalmoment = 12 Nm. Open de aansluitkast. Steek de grondkabel en armatuur aansluitkabel door de kabelinvoer in de aansluitkast. Breng de aardverbinding en elektrische aansluiting tot stand. Let hierbij op de juiste aansluiting van de aansluitkabel. Breng de netaansluiting aan de bruine (L), blauwe (N) en groen-gele aders (⊕) tot stand. De aansluiting van de stuurkabels vindt plaats via de beide met DALI gemarkeerde draden. Bij niet-aansluiting van deze draden werkt het armatuur met volle lichtopbrengst. Sluit de aansluitkast. Plaats en vergrendel de deur.

### Reiniging · Onderhoud

Reinig de mast regelmatig met oplosmiddelvrije reinigingsmiddelen van vuil en aanslag. Gebruik hiervoor geen hogedrukreiniger.

### Accessoires

**71 207** Grondstuk  
**71 199** Bevestigings sokkel

Hiervoor bestaat een aparte gebruiksaanwijzing.

### Piezas de recambio

Puerta grafito	22 002 493 L
Puerta plata	22 002 493 L2
Llave cuadrada	56 000 091
Junta caja de conexión	83 002 028

### Ricambi

Sportello grafito	22 002 493 L
Sportello argento	22 002 493 L2
Chiave a femmina quadra	56 000 091
Guarnizione scatola di collegamento	83 002 028

### Accessoires

Deur grafit	22 002 493 L
Deur zilver	22 002 493 L2
Vierkantsleutel	56 000 091
Afdichting aansluitdoos	83 002 028