

# Montageanleitung für die LED-Pendelleuchte 2321/2 „Avior S“

HOLTKÖTTER - Licht  
Qualität - Made in Germany

Dieser Leuchte ist beige packt:

1x Bohrschablone

## Montagehinweis

Bitte beachten:

Installation nur durch Fachpersonal

► Höhenverstellung nur im fertig montierten Zustand betätigen!

## Technische Daten

Elektrischer Anschluss:	220-240Vac/50-60Hz (Leuchte ist zur Durchverdrahtung nicht geeignet!)
Systemleistung:	53 Watt
Dimmbarkeit:	Gestensteuerung
Schutzklasse:	I
Gewicht:	1,79 kg
Dimensionen:	7,5cm x 82,5cm x 45-160cm
Lichtleistung:	2 x 25W
Lichtmenge:	2 x 2750 Lm brutto
Lichtfarbe:	2200 - 2850K (dim to warm)
Farbwiedergabeindex RA:	CRI>90
Energieeffizienzklasse	D

## Montageanleitung

Installation/Service nur durch anerkannte Elektrofachkräfte!

Deckenanschluss spannungsfrei schalten (Netzschalter ausschalten!)

- I- Baldachin -1- abnehmen (Magnetverschluss).
- II- Strebe -2- mit geeigneten Schrauben/Dübeln an der Decke befestigen.
- III- Erdleiter grün/gelb mit Anschlussklemme -3- verbinden.
- IV- Netzanschluss an Anschlussklemme -3- durchführen.
- V- Alle Transportsicherungen entfernen.
- VI- Baldachin -1- anheben und an Magnetverschluss der Strebe -2- befestigen. **(Kabel nicht einklemmen)**
- VII- Auf festen Sitz der Magnetverbindung achten, ggf. nicht anliegende Rundmagnete -4- durch Verdrehen anpassen.

## Funktion der Pendelleuchte

Ein- und Ausschalten der Leuchte:

Durch eine wischende Handbewegung unter dem Sensorbereich,  
**oder** am Netzschalter (Wandschalter). Memoryfunktion.

**Dimmung:**

Das Halten der Hand unter dem Sensorbereich ändert die Helligkeit und gleichzeitig die Lichtfarbe (Dim to warm). Ist die max. Helligkeit erreicht, blinkt die Leuchte kurz auf.

**Hinweis:**

Leuchte beim Verlassen des Zimmers immer am Netzschalter ausschalten.

**Hinweis:**

Aufgrund der sensiblen Gestensteuerung können Bewegungen am Leuchtenkörper selbstständige Schaltvorgänge auslösen (ein-/ ausschalten, dimmen).

## Höhenverstellung der Leuchte

Diese Leuchte ist mit einem Mechanismus zur Verstellung der Höhe ausgestattet.

Dazu den Leuchtenkörper -6- (mit beiden Händen gleichzeitig) auf die gewünschte Position nach oben bzw. nach unten bewegen und loslassen.

Zur Feineinstellung der Höhenverstellung die Flügelmutter -5- durch leichtes Drehen einstellen.

**Achtung: Ruckartiges oder ununterbrochenes Ziehen kann die Höhenverstellung beschädigen!**

Bild 1

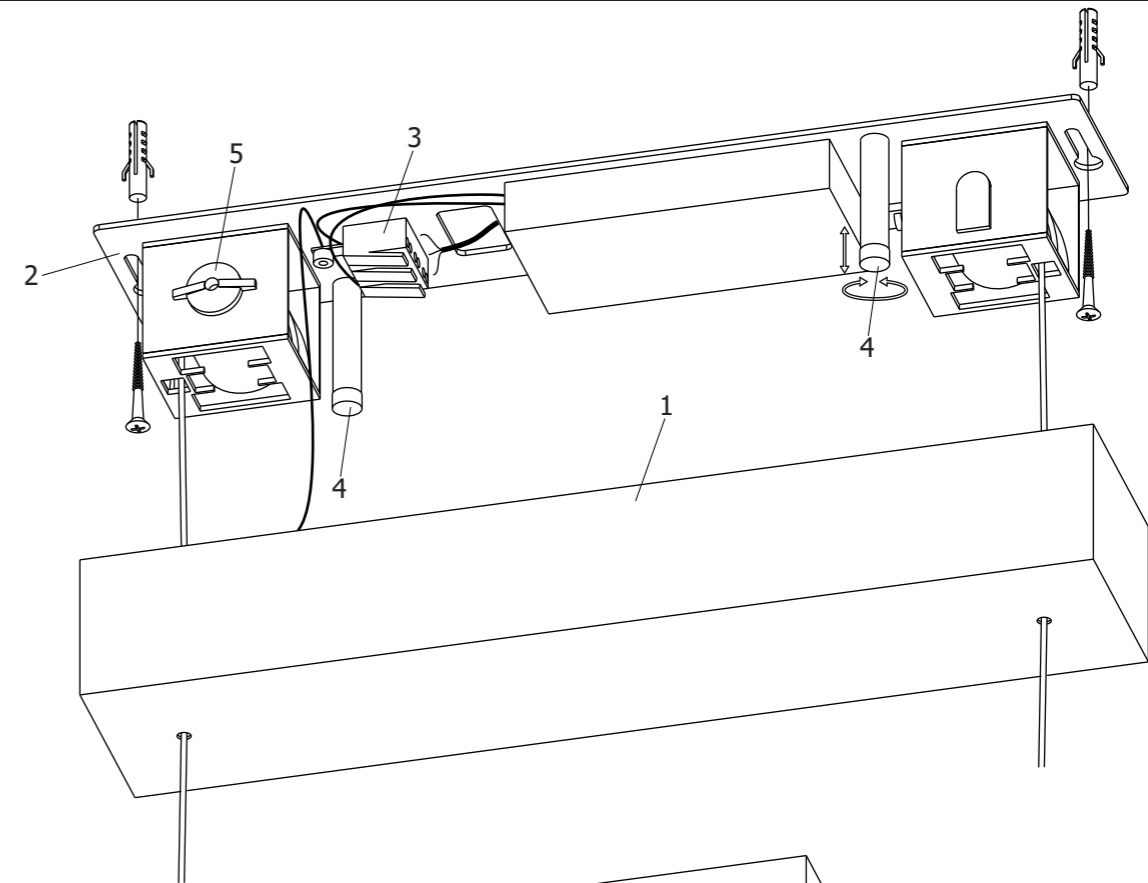
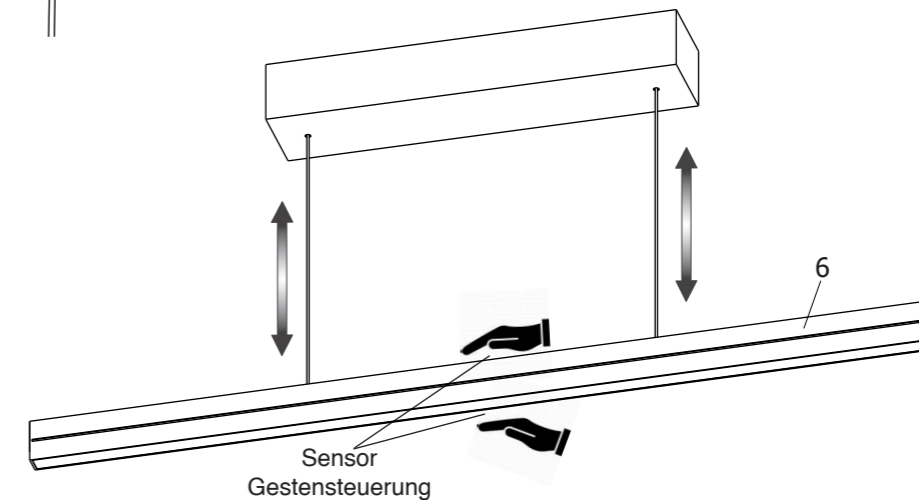
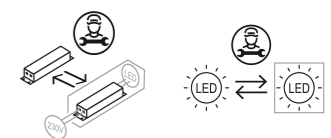
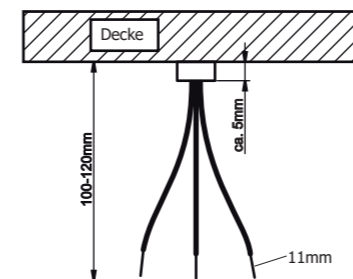


Bild 2



## Deckenanschluss vorbereiten



03122023