

Constant Current - Phase dimmable
Konstantstrom - Phasendimmbar

DC Output with constant current of
200 / 250 / 350 / 500 / 700 mA
Phase dimmable with trailing edge dimmers
Ripple current $\pm 5\%$
Strain reliefs for independent use
Suitable for Class I and Class II luminaires
Operating ambient temperature $-20^{\circ}\text{C} - +50^{\circ}\text{C}$
Average lifetime 50.000 h
5 Years guarantee

Protection

- Short- & open circuit proof
- Auto. overheat regulation or cut off
- Overload protection
- SELV

Gleichstromausgang mit einem Strom von
200 / 250 / 350 / 500 / 700 mA
Phasendimmbar mit Phasenabschnittdimmer
Stromrippel $\pm 5\%$
Zugentlastungen für den unabhängigen Gebrauch
Geeignet für Leuchten der Klassen I und II
Umgebungstemperatur $-20^{\circ}\text{C} - +50^{\circ}\text{C}$
Durchschnittliche Lebensdauer 50.000 h
5 Jahre Garantie

Sicherheit

- Kurzschluss- & leerlauffest
- Autom. Rückregelung o. Abschaltung bei Übertemperatur
- Überlastschutz
- SELV

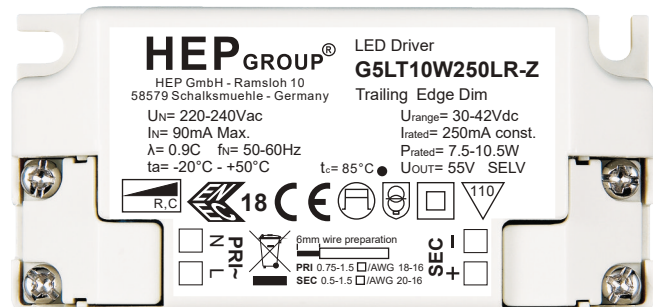


Image may differ
Abbildung kann abweichen

Constant Current - Phase dimmable Konstantstrom - Phasendimmbar

Main technical data

Allgemeine technische Daten

Rated supply voltage Netzspannungsbereich	220-240 V	Dimming type Dimmart	Trailing edge dimmer Phasenabschnittdimmer
AC voltage range Wechselspannungsbereich	198-264 V	Dimming technique Dimmtechnik	Amplitude
Mains frequency Netzfrequenz	50-60 Hz	Dimming range Dimmbereich	10 - 100 %
Input current Eingangsstrom	90 mA max.	Operating ambient temp. Betriebsumgebungtemp.	-20 - +50 °C
Efficiency Effizienz	> 72 %	Max. case temp. (tc) Max. Gehäusetemperatur (tc)	85 °C
Power factor Leistungsfaktor	0.90 C	Operating humidity Betriebsluftfeuchtigkeit	10 - 90 %
THD THD	< 20 %	Storage temperature range Lagertemperatur	-25 - +85 °C
Start delay Startverzögerung	< 0.5 s	Max. number of switching cycles Max. Anzahl an Schaltzyklen	> 100.000
Protection class Schutzklasse	II	Type of protection Schutzart	IP20
Inrush current Einschaltstrom	2 A, 50 µs	Environmental rating Umgebungsbedingung	Indoor Innenraum
Output current tolerance Ausgangsstrom Toleranz	± 5 %	Surge transient protection Stoßspannungsfestigkeit	1.0 kV (L-N)
Out. current LF ripple Ausg.-strom NF Restwelligkeit	± 5 %	Dimension (L x W x H) Abmessung (L x B x H)	85 x 40.4 x 22 mm

Product technical data

Produkt technische Daten

Type Typ	G5LT10W200LR-Z	G5LT10W250LR-Z	G5LT10W350LR-Z	G5LT10W500LR-Z	G5LT10W700LR-Z
Output power Ausgangsleistung	6-8.4 W	7.5-10.5 W	4.55-9.1 W	6-10 W	6-9 W
Output current Ausgangsstrom	200 mA	250 mA	350 mA	500 mA	700 mA
Output voltage Ausgangsspannung	30-42 Vdc	30-42 Vdc	13-26 Vdc	12-20 Vdc	8.6-12.9 Vdc
No load voltage Leerlaufspannung	55 Vdc	55 Vdc	35 Vdc	28 Vdc	18 Vdc

All data for / Alle Angaben für $U_{\text{mains}} = 230\text{Vac}$

Constant Current - Phase dimmable Konstantstrom - Phasendimmbar

Standards / Conformity Normen / Komformität

Safety Sicherheit	Performance Arbeitsweise	EMC EMV	ECO-Design ECO-Design	RoHS RoHS
EN 61347-1 EN 61347-2-13 EN 62493	EN 62384	EN 55015 EN 61000-3-2 EN 61000-3-3 EN 61547	EN 62442-3	EN 50581

Lifetime Lebensdauer

Type Typ	ta	40 °C	50 °C
G5LT10WxxxLR-Z	tc	75 °C	85 °C
	Lifetime Lebensdauer	> 100.000 h	> 50.000 h

According to the nominal operating conditions listed in the datasheet and a failure rate of 0.20 % / 1000 h.
Entsprechend den im Datenblatt aufgeführten Nennbedingungen und einer Ausfallrate von kleiner 0.20 % / 1000 h.

Miniature circuit breaker Leistungsschutzschalter

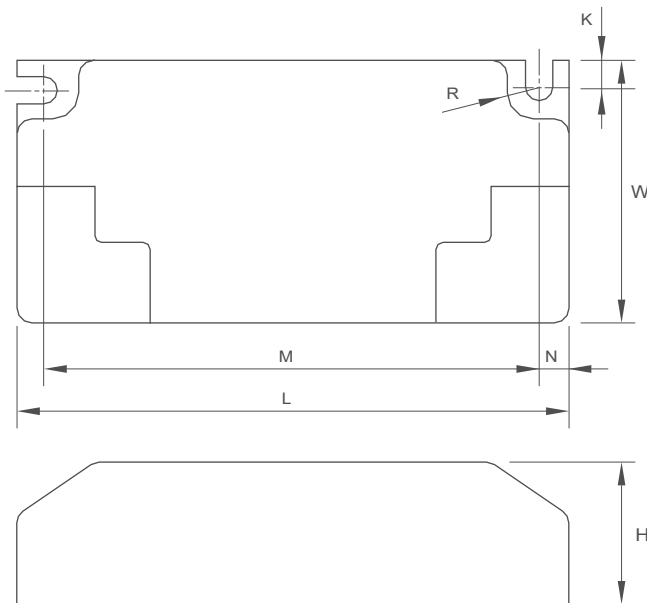
Type Typ	B10	B13	B16	B20	C10	C13	C16	C20	Inrush current Einschaltstrom
G5LT10WxxxLR-Z	59	77	95	119	11	132	162	202	2 A, 50 µs

Ordering information Bestellinformationen

Type Typ	Packing unit carton Verpackungseinheit Karton	Gross weigh carton Bruttogewicht Karton	Net weight carton Netto-Gewicht Karton	Dimension carton L x W x H Abmessungen Karton B x T x H
G5LT10WxxxLR-Z	100 pcs / Stk.	7.8 kg	6.3 kg	490 x 270 x 225 mm

Constant Current - Phase dimmable Konstantstrom - Phasendimmbar

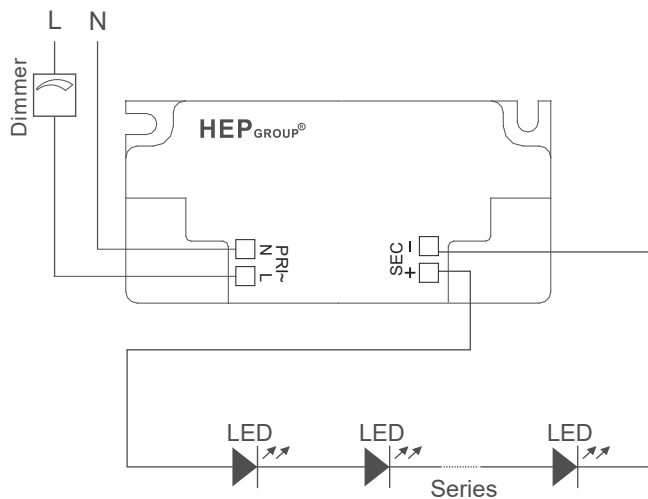
Physical Parameter Abmessungen



L : 85 mm	H : 22 mm	Tolerance:
M : 76.4 mm	K : 4.0 mm	Toleranz:
N : 4.6 mm	R : 2.1 mm	0~100 ± 0.5 mm
W : 40.4 mm		100~ ± 1 mm

Terminal block:	Screw type
Klemmblock:	Schraubklemme
Cable cross section:	PRI: 0.75-1.5 mm ² SEC: 0.5-1.5 mm ²
Leitungsquerschnitt:	PRI: 0.75-1.5 mm ² SEC: 0.5-1.5 mm ²
Stripping:	6 mm
Abisolierung:	6 mm
Housing material:	Polycarbonate
Gehäusematerial:	Kunststoff
Soldering:	Lead-free, comply with RoHS
Lötung:	Bleifrei, RoHS konform
Label:	Surface print
Etikett:	Oberfläche bedruckt
Weight:	63 g
Gewicht:	63 g

Wiring diagram Anschaltbild



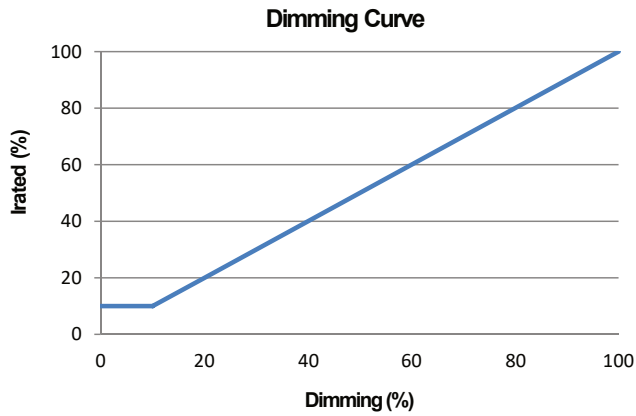
Information Information

Hot plug-in or secondary switching is not permitted!
Das Anschließen im Betrieb oder sekundäres Schalten ist nicht erlaubt!

The maximum secondary wire length is 2 m.
Die maximale sekundäre Leitungslänge beträgt 2 m.

Constant Current - Phase dimmable
Konstantstrom - Phasendimmbar

Dimming characteristics
Dimmverhalten



Operating Parameter
Betriebseigenschaften

- 200 mA
- 250 mA
- 350 mA
- 500 mA
- 700 mA

100% Load correspond to the values in the table on page 2.
100% Last entspricht den Werten aus der Tabelle auf Seite 2.

